

IL SINDACO:

IL TECNICO:
Dott. Ing. Valter Ripamonti

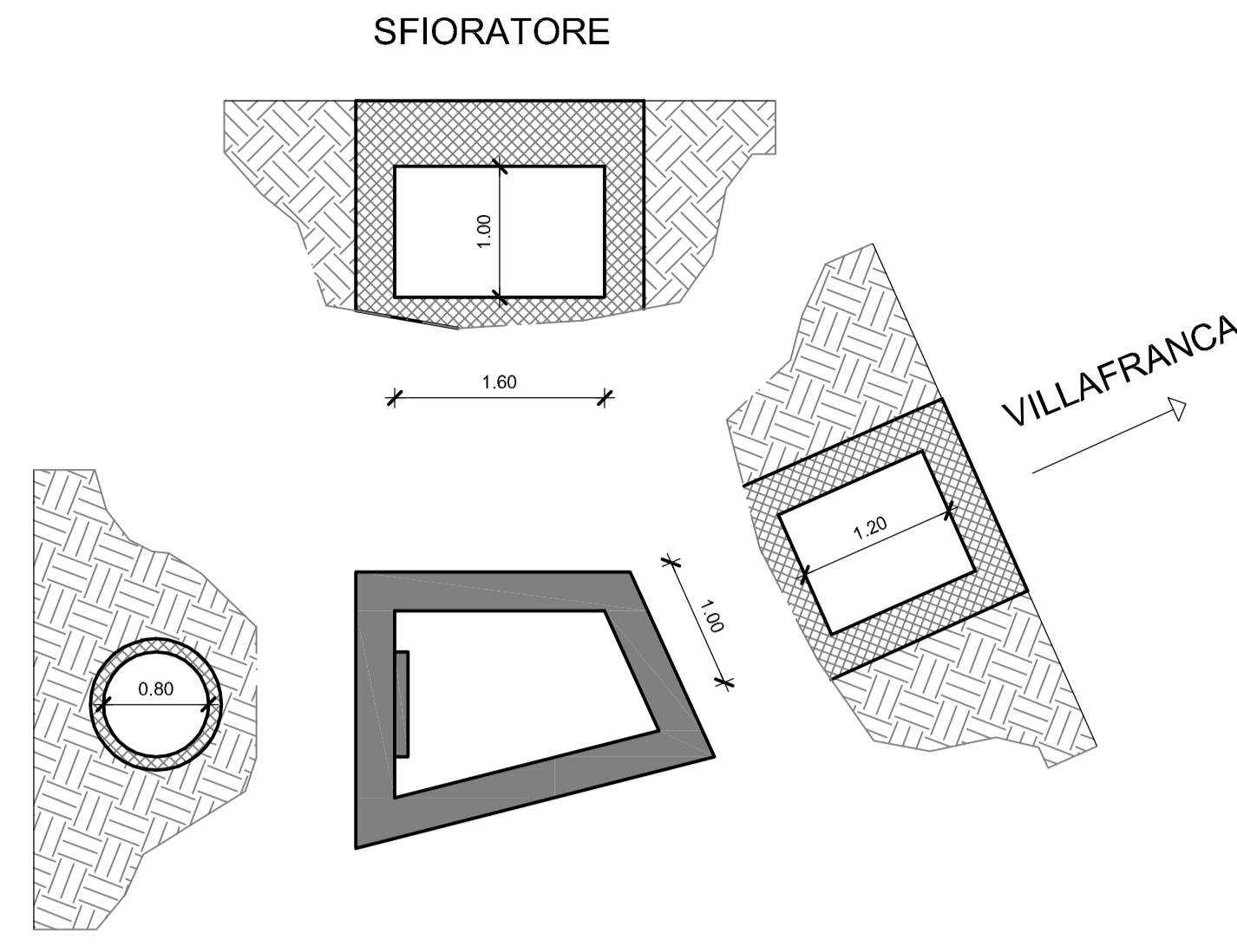


Studio Tecnico Dott. Ing. Valter Ripamonti - Via Tessore n° 25 - 10064 PineroLO - (TO)
Tel 0121/77445 - Fax 0121/375733 - E-Mail: segreteria@ripamontistudio.com - tecnico@ripamontistudio.com

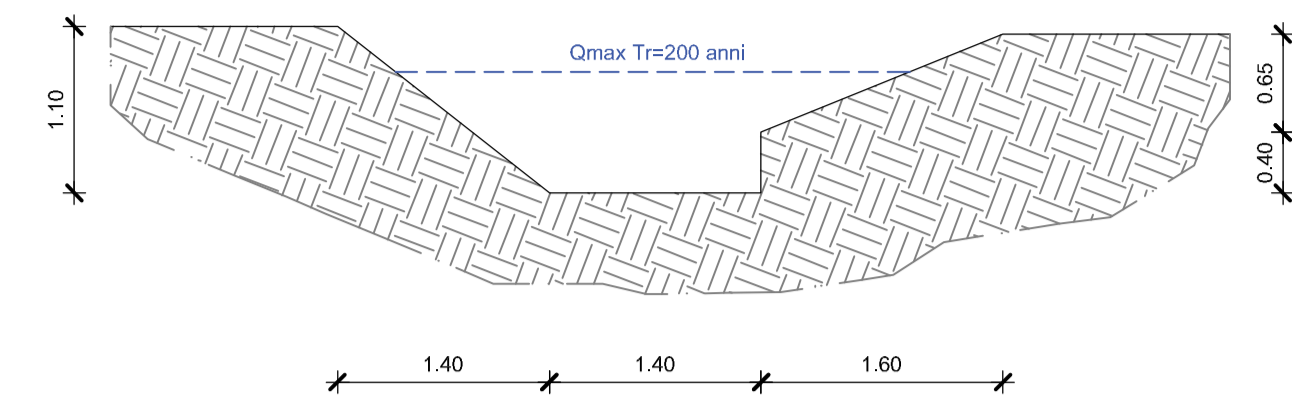
OGGETTO
**SEZIONI DI VERIFICA
BEALERA BEALERASSA**

VERI.	MODIFICHE	DATA	DIRECATTORE	SCALA
0	1ª EMISSIONE	Luglio 2016	RA	1:50
1	AGGIORNAMENTO C.G.S.	Settembre 2017	RA	
2				
3				
4				
5				

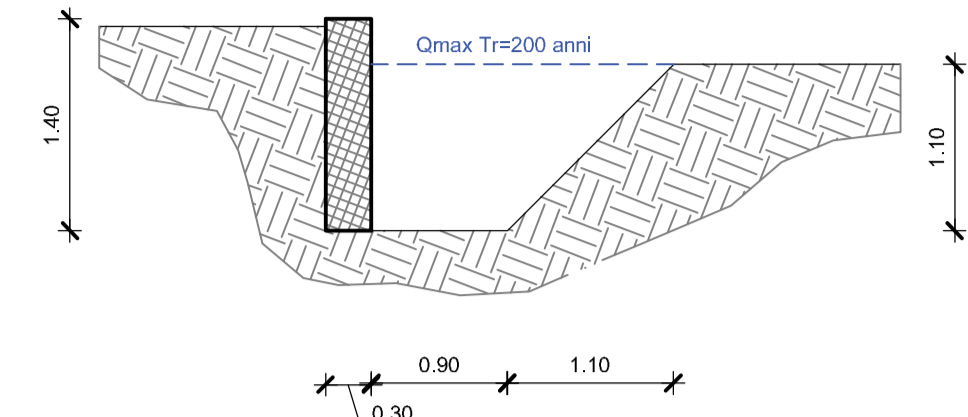
SEZIONE ARRIAG048 - Scala 1:50



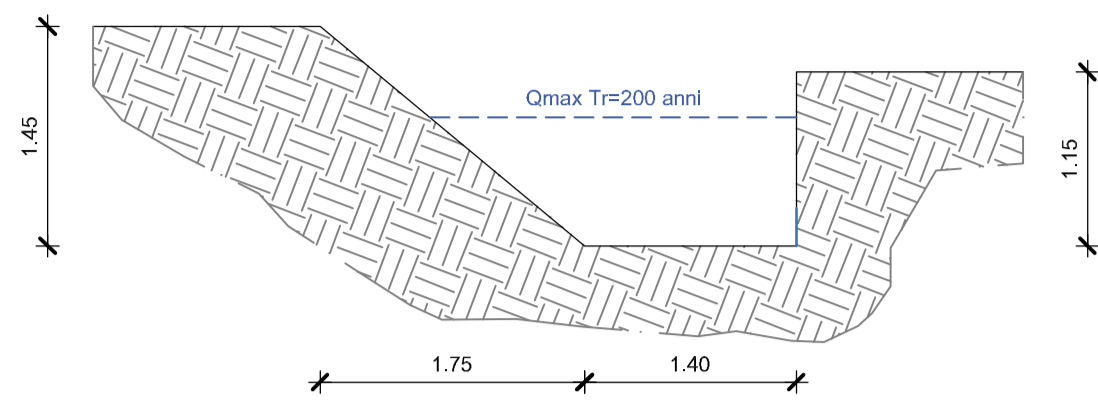
SEZIONE 1Bia - Scala 1:50



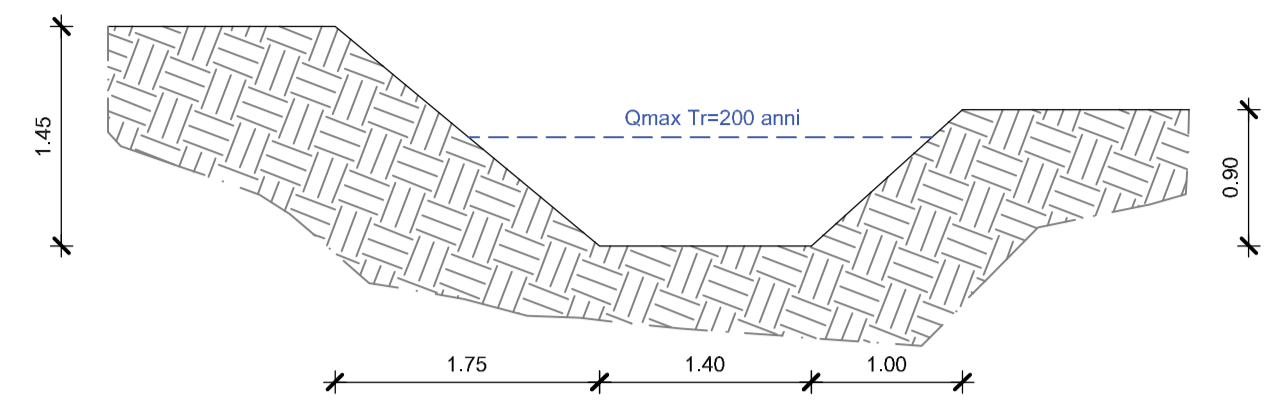
SEZIONE 2Bia - Scala 1:50



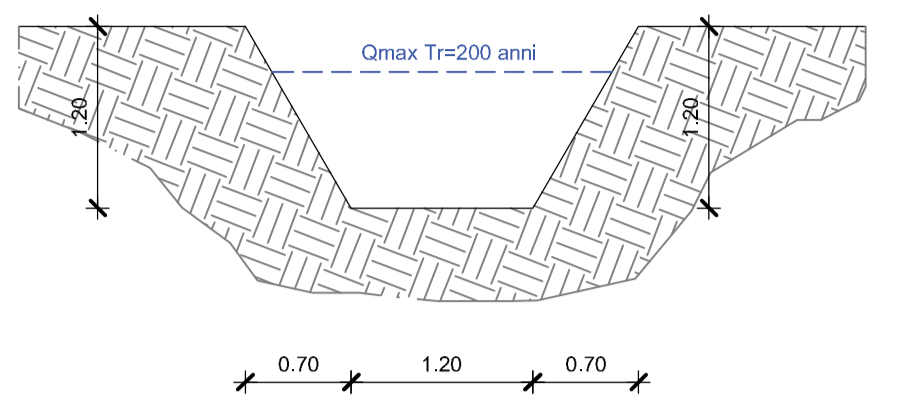
SEZIONE 3Bia - Scala 1:50



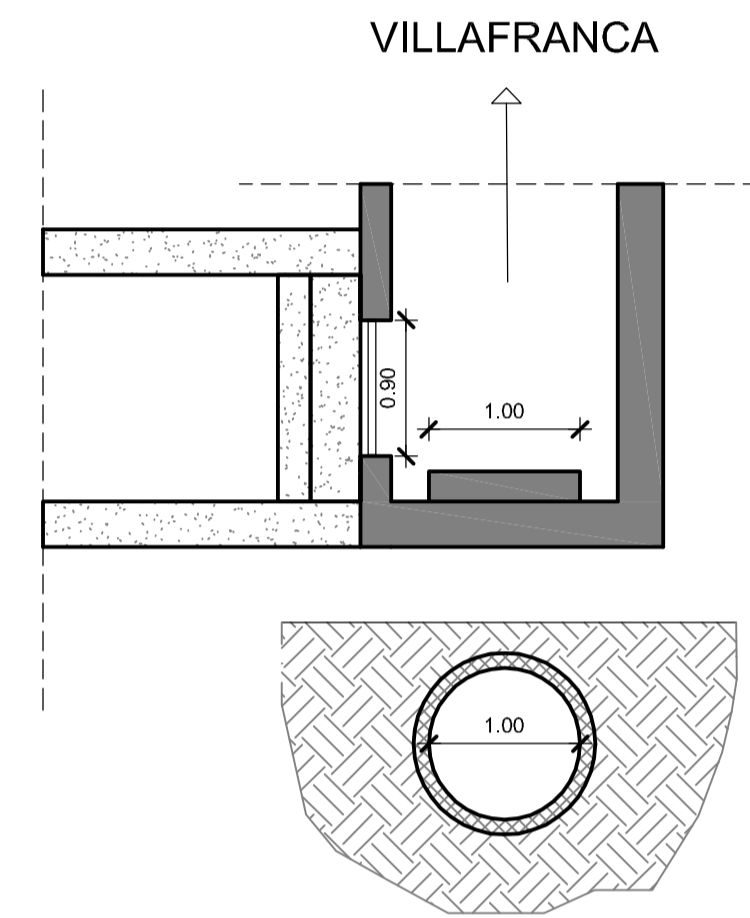
SEZIONE 4Bia - Scala 1:50



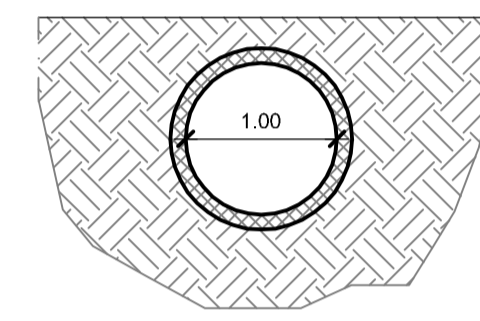
SEZIONE 5Bia - Scala 1:50



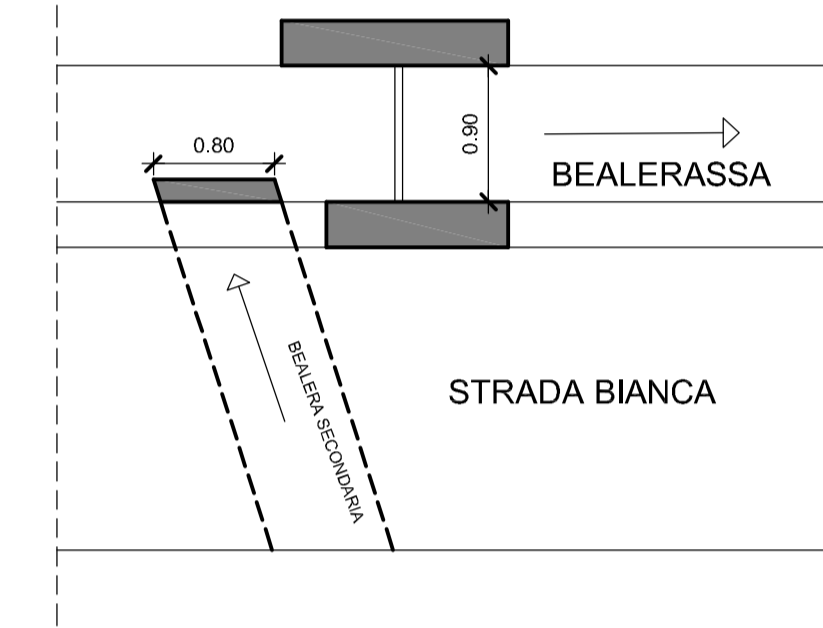
SEZIONE ARRIAG049 - Scala 1:50



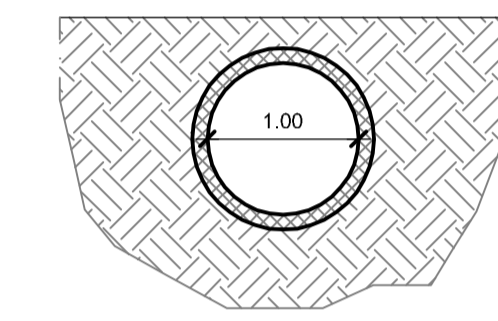
SEZIONE ARRIAG050, 051, 052 - Scala 1:50



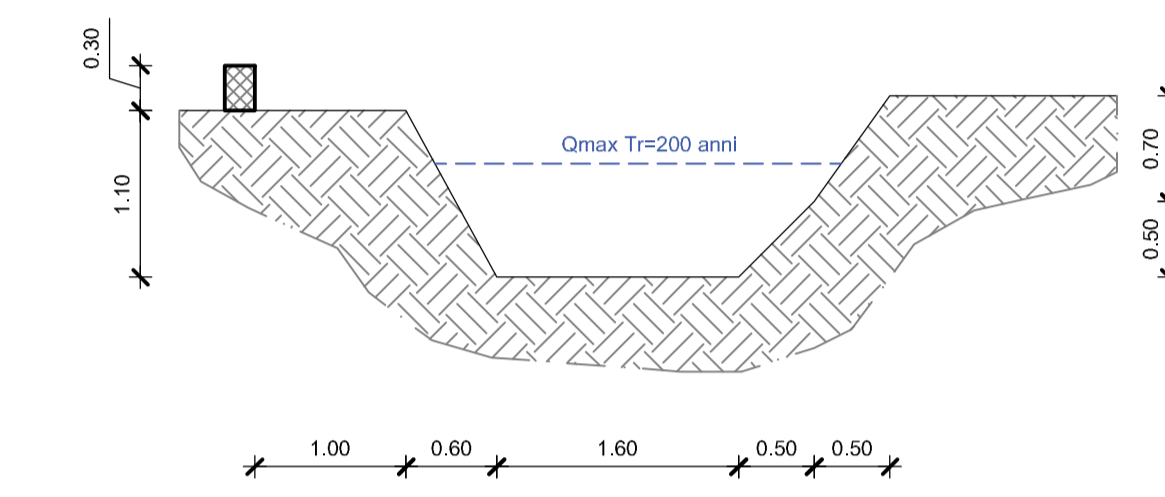
SEZIONE 6Bia - Scala 1:50



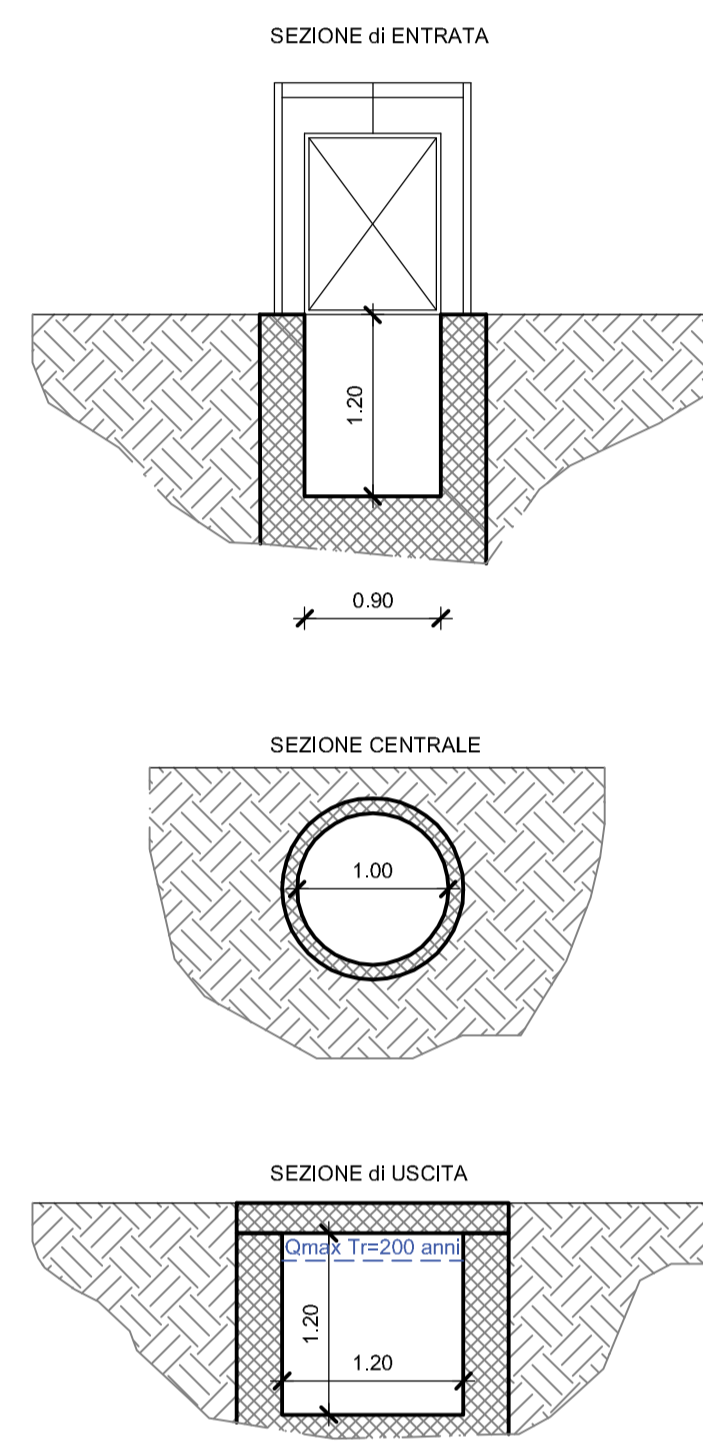
SEZIONE ARRIAG053, 054, 055,
056, 057, 058 - Scala 1:50



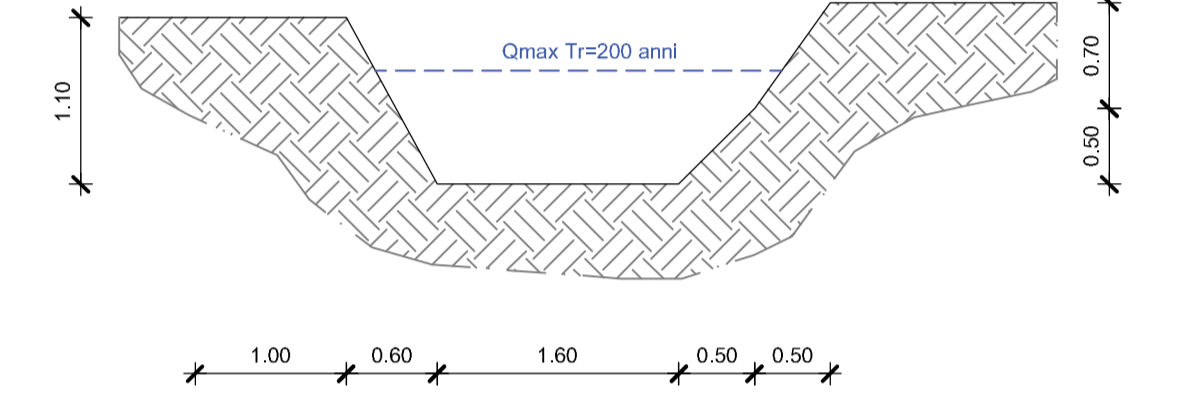
SEZIONE 7Bia - Scala 1:50



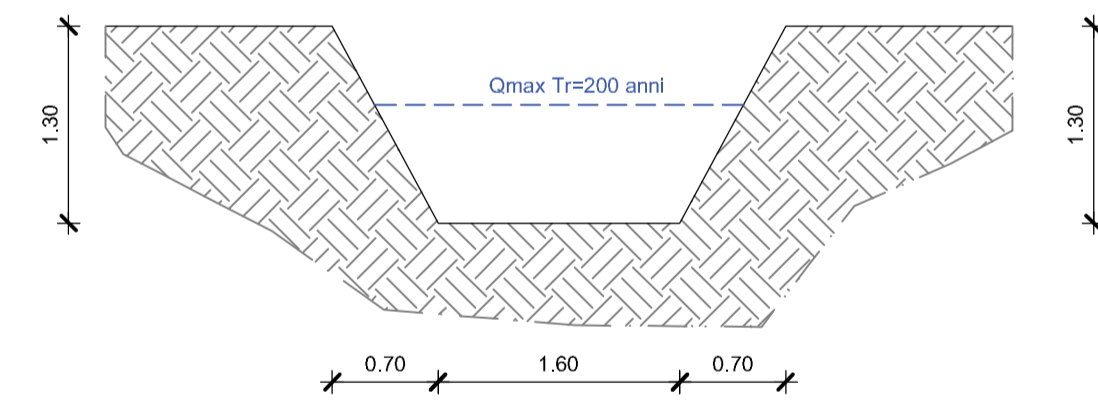
SEZIONE ARRIAG059 - Scala 1:50



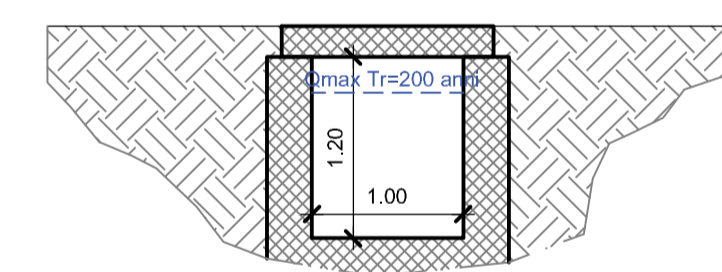
SEZIONE 8Bia - Scala 1:50



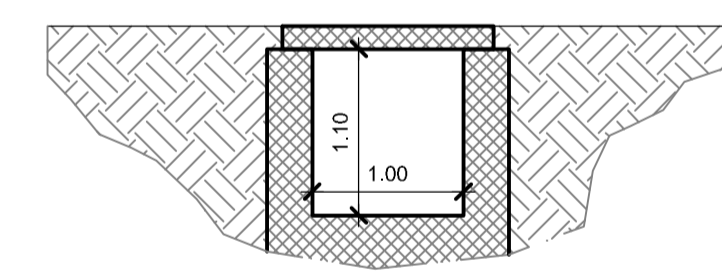
SEZIONE 9Bia - Scala 1:50



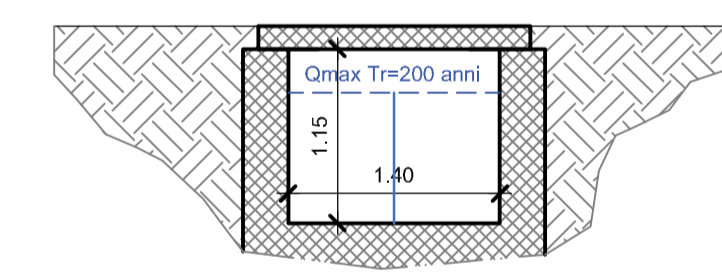
SEZIONE ARRIAG060 - Scala 1:50



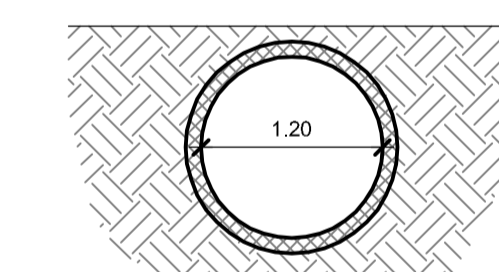
SEZIONE ARRIAG061 - Scala 1:50



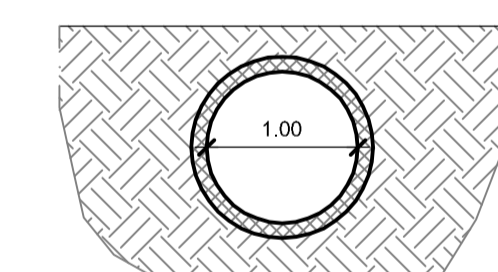
SEZIONE ARRIAG062 - Scala 1:50



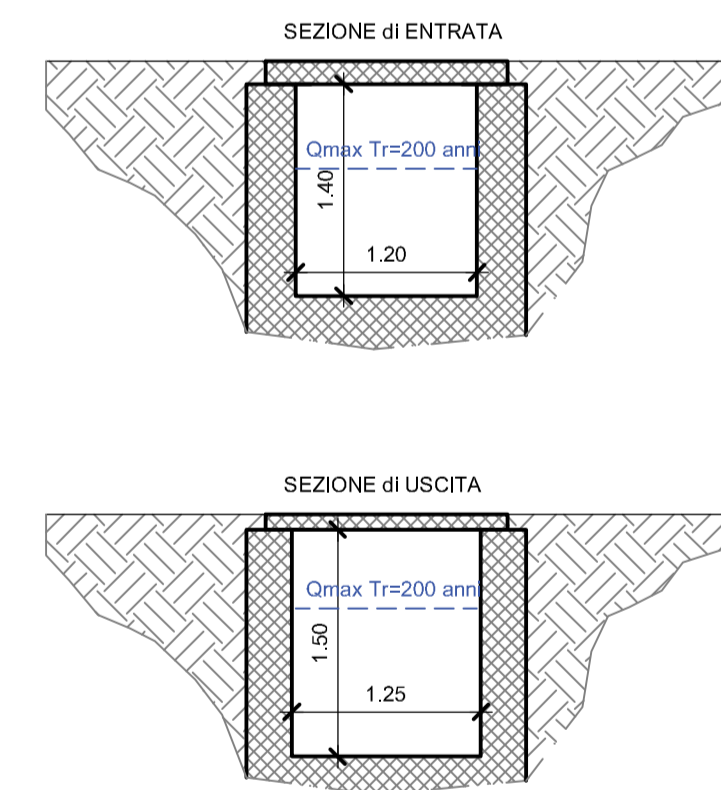
SEZIONE ARRIAG063 - Scala 1:50



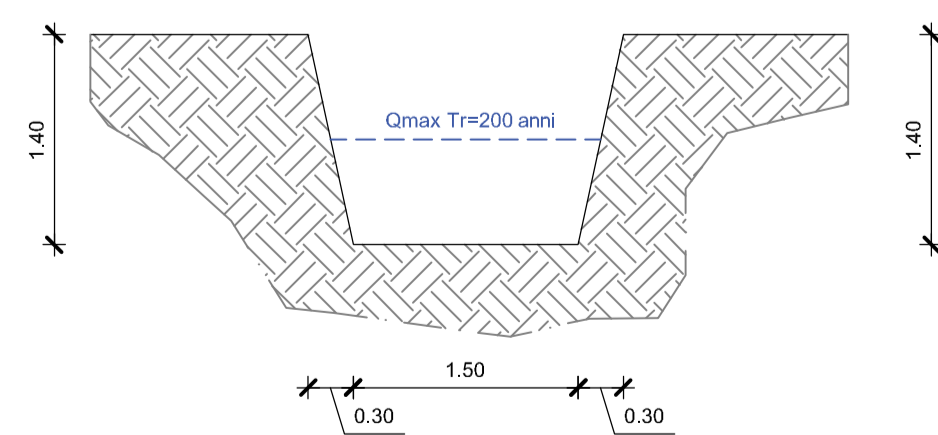
SEZIONE ARRIAG064 - Scala 1:50



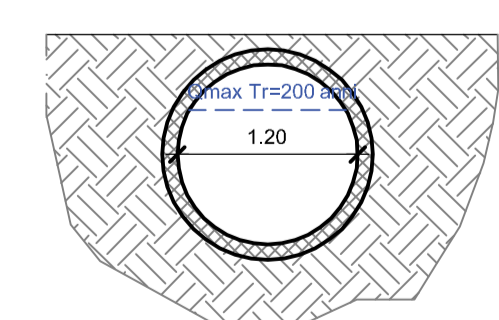
SEZIONE ARRIAG065 - Scala 1:50



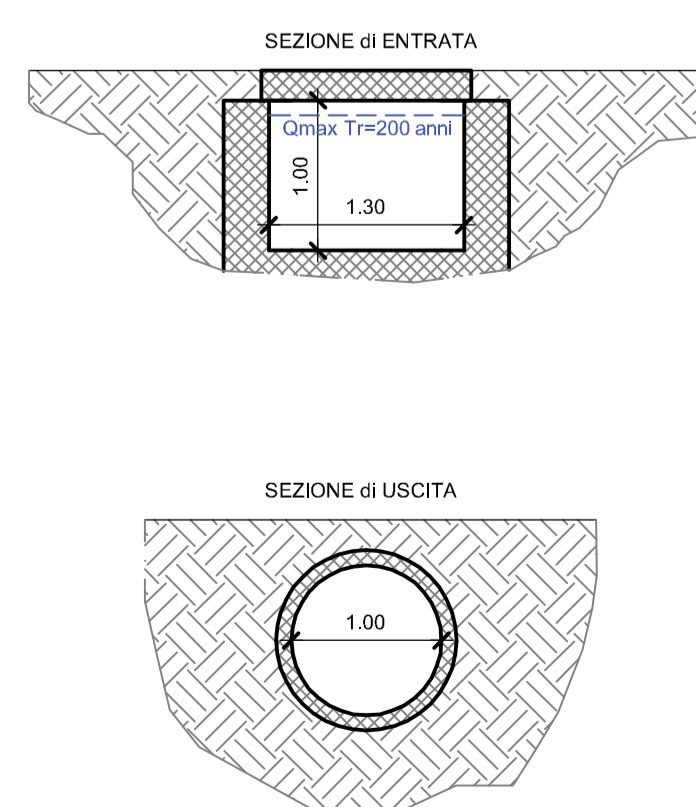
SEZIONE 10Bia - Scala 1:50



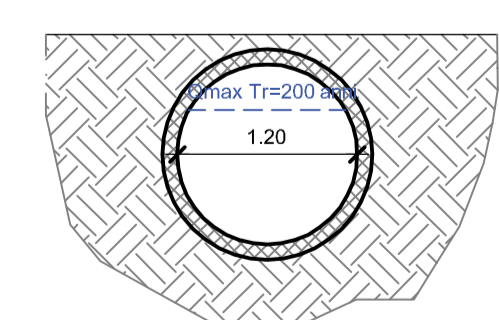
SEZIONE ARRIAG066 - Scala 1:50



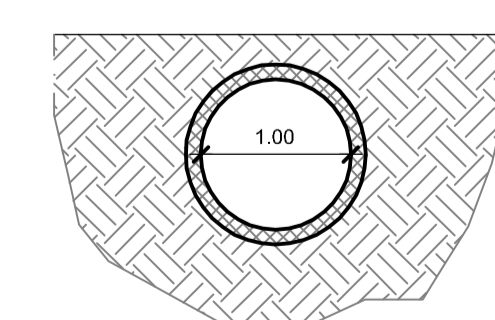
SEZIONE ARRIAG067 - Scala 1:50



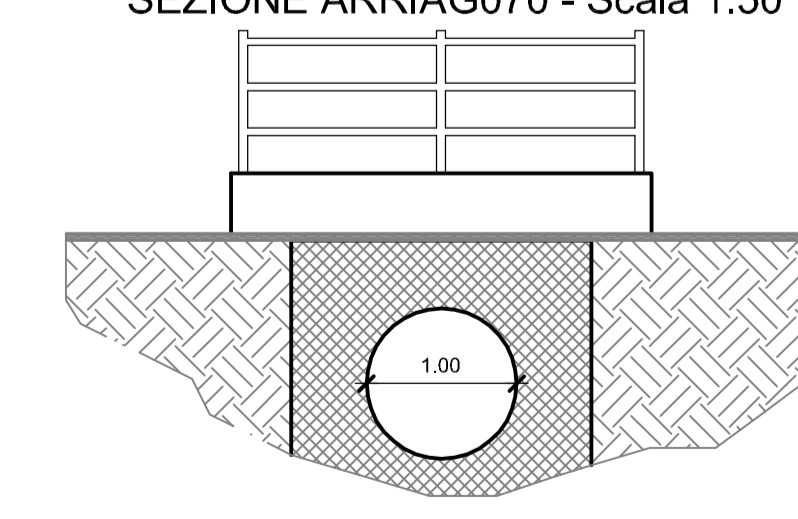
SEZIONE ARRIAG068 - Scala 1:50



SEZIONE ARRIAG069 - Scala 1:50



SEZIONE ARRIAG070 - Scala 1:50



SEZIONE 11Bia - Scala 1:50

