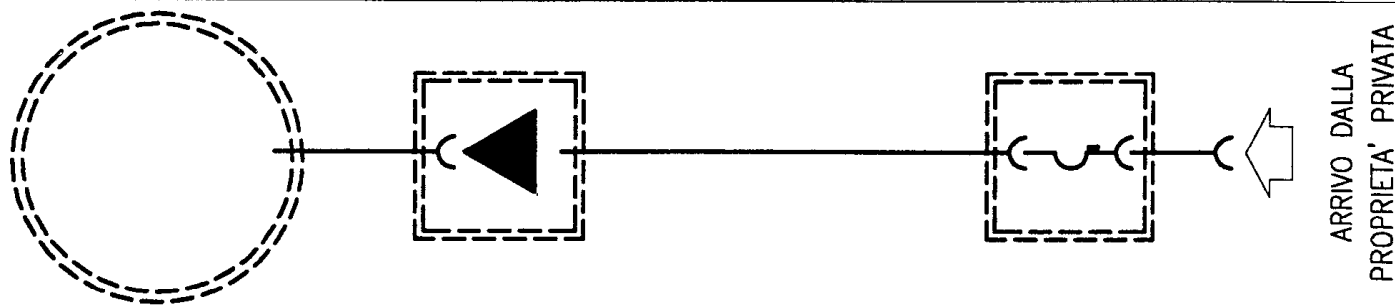
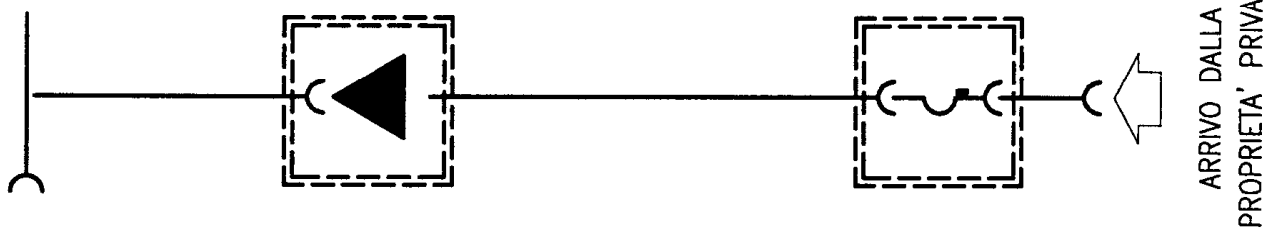


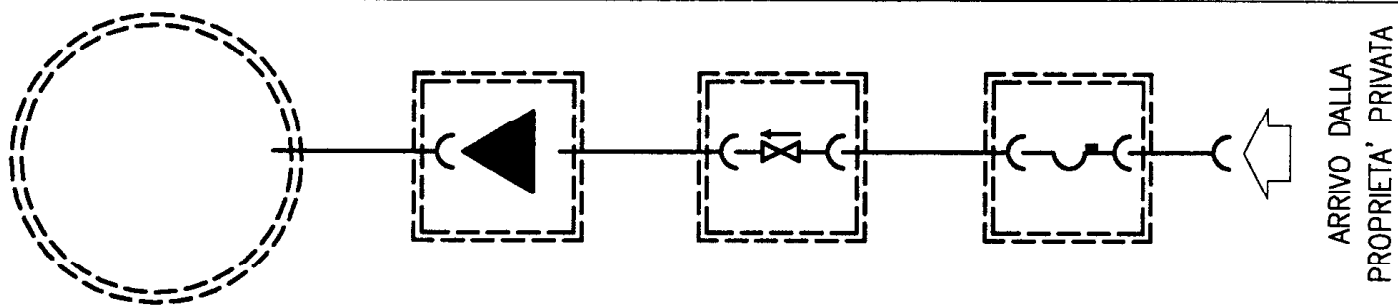
**INNESTO IN CAMERETTA**



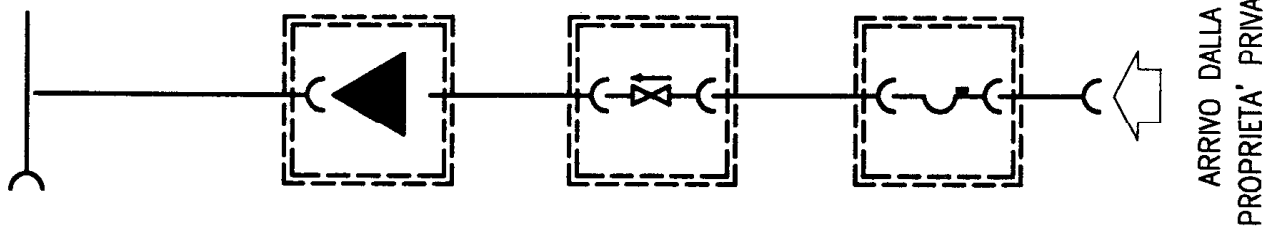
**INNESTO SULLA TUBAZIONE**



**INNESTO IN CAMERETTA CON VALVOLA ANTIRIFLUSSO**



**INNESTO SULLA TUBAZIONE CON VALVOLA ANTIRIFLUSSO**



00	09/12/02	EMISSIONE	GA	GA	SS
REV	DATA	DESCRIZIONE	DIS	CON	APP