

IL SINDACO :

IL TECNICO:
Dott. Ing. Valter Ripamonti

Studio Tecnico Dott. Ing. Valter Ripamonti - Via Telesforo n° 25 - 10064 Pinerolo - (TO)
Tel 0121/77445 - Fax 0121/375733 - E-Mail: segreteria@ripamontistudio.com - tecnico@ripamontistudio.com

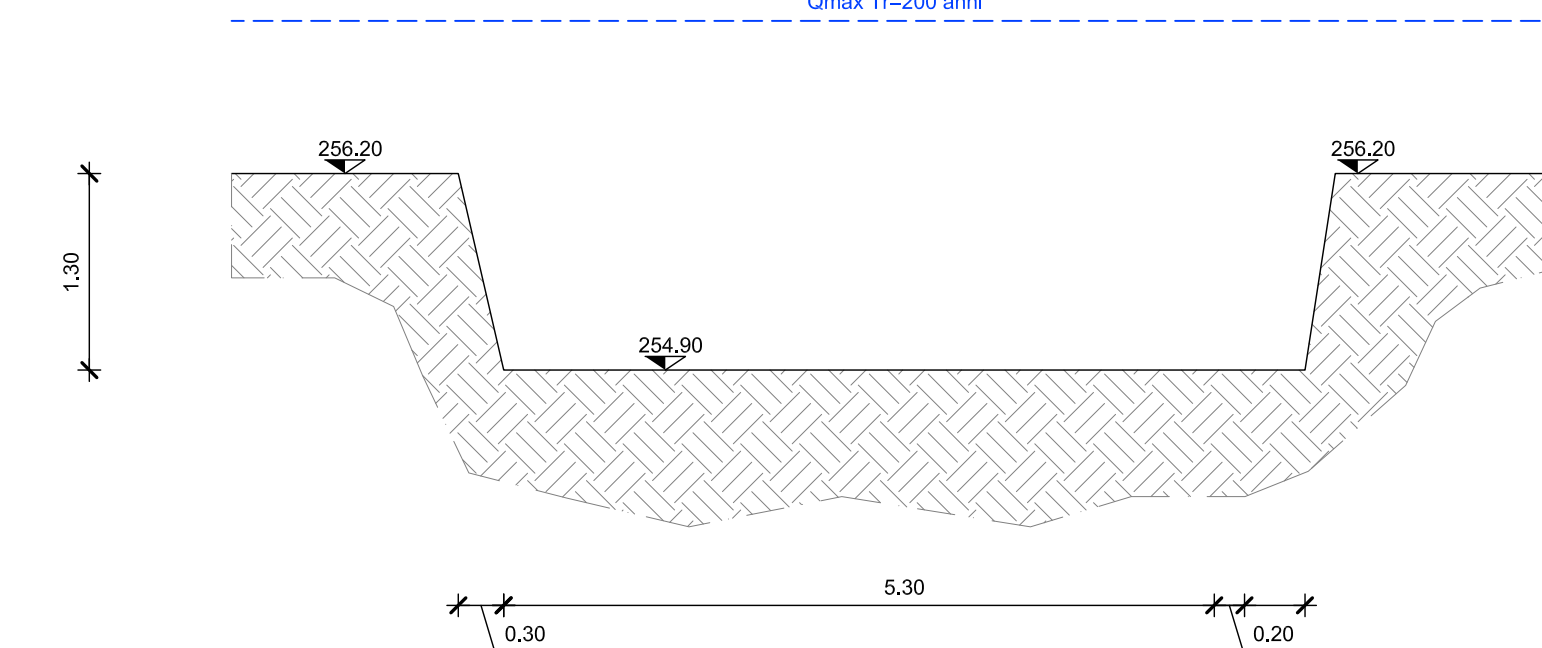
PROPOSTA TECNICA DEL PROGETTO DEFINITIVO

OGGETTO

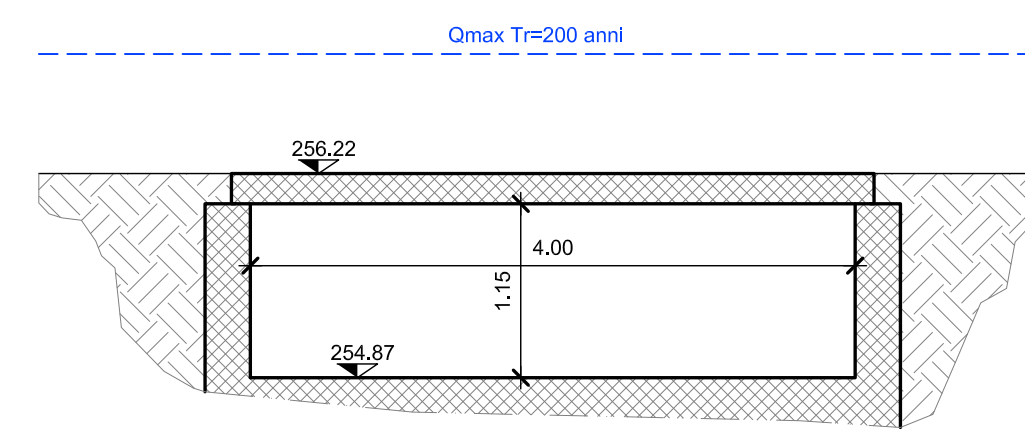
SEZIONI DI VERIFICA
CANALE DEL MOLINO

VERS.	MODIFICHE	DATA	DESEGNATORE	SCALA
0	1° EMISSIONE	Luglio 2016	RA	1:50
1	AGGIORNAMENTO C.A.S.	Settembre 2017	RA	
2	PROP. TECNICA DI PROGETTO DEFINITIVO	Marsio 2019	FR	
3				
4				
5				

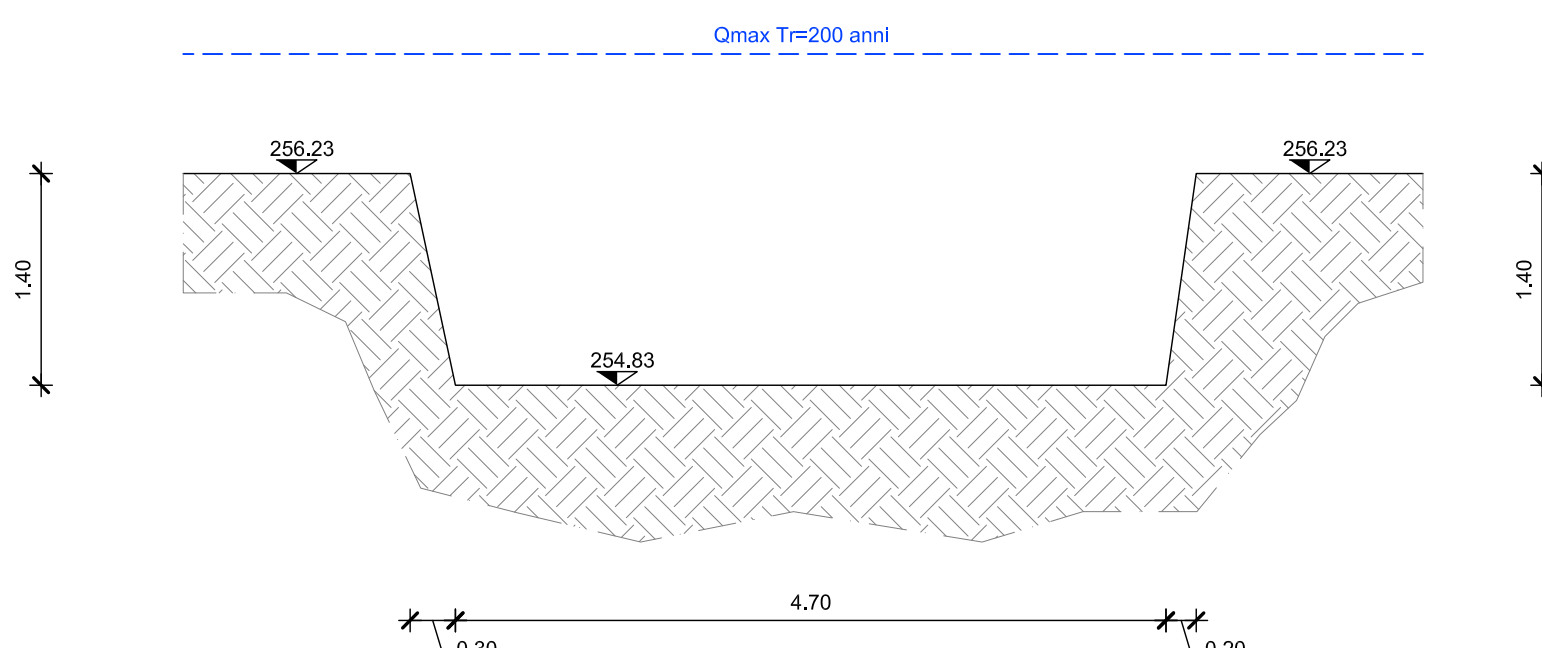
SEZIONE D Mo - Scala 1:100



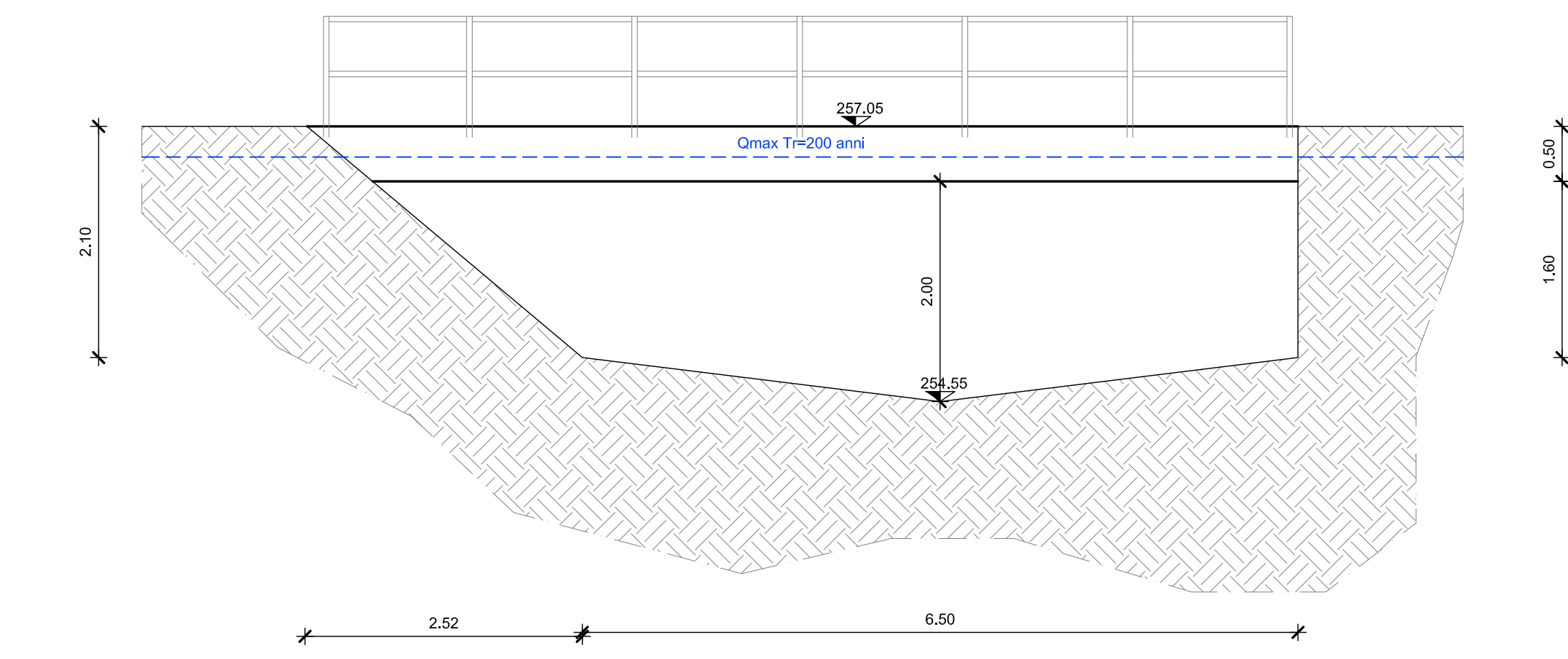
SEZIONE AVONAG034 - Scala 1:100



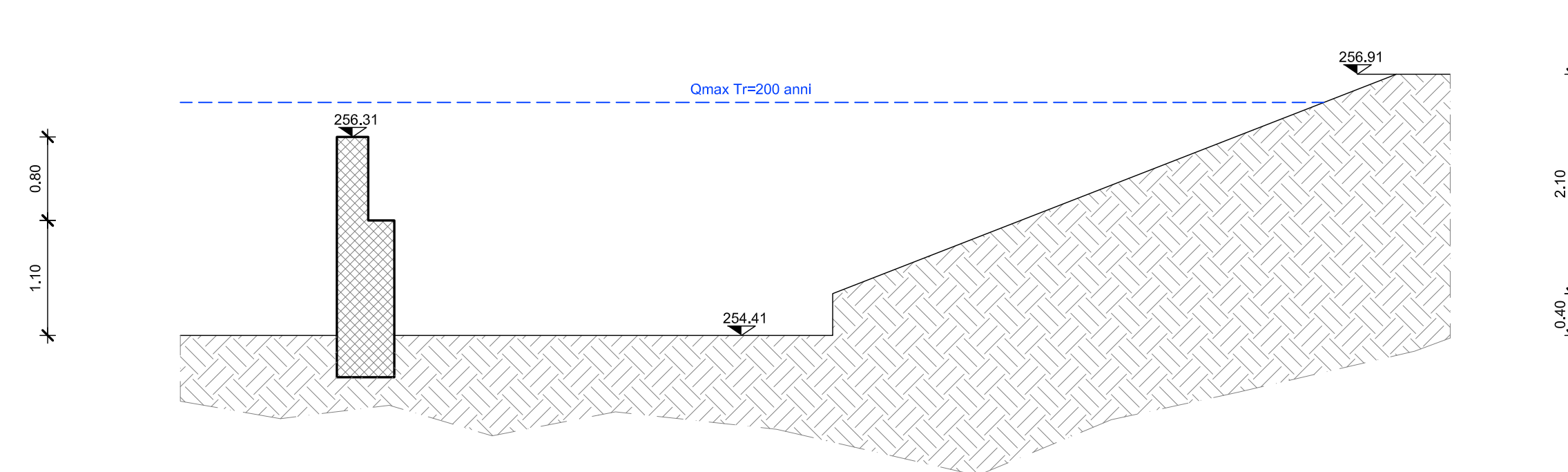
SEZIONE C Mo - Scala 1:100



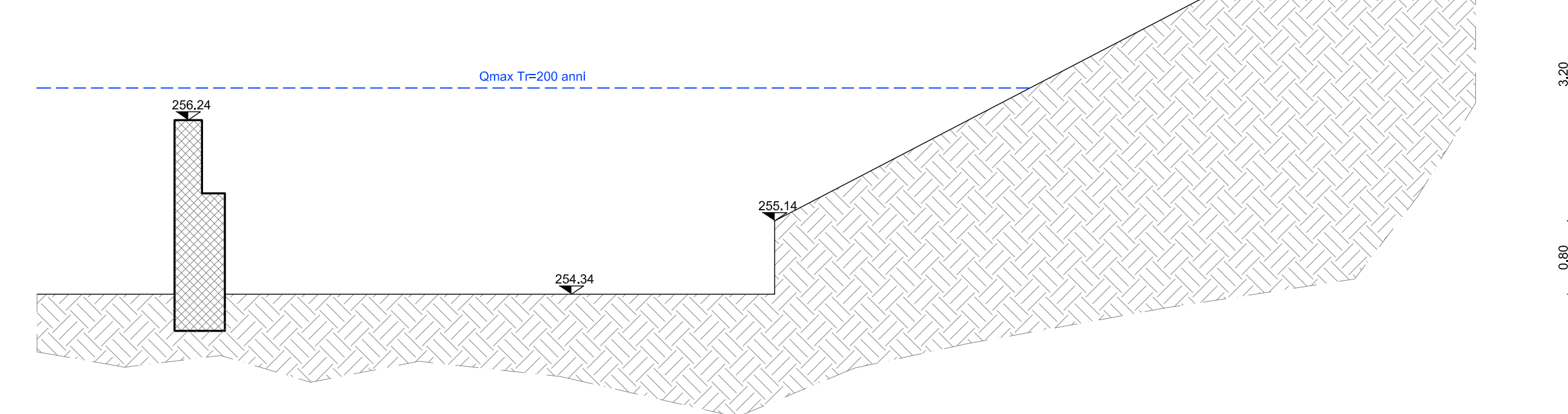
SEZIONE MONTE AVONPO004 - Scala 1:100



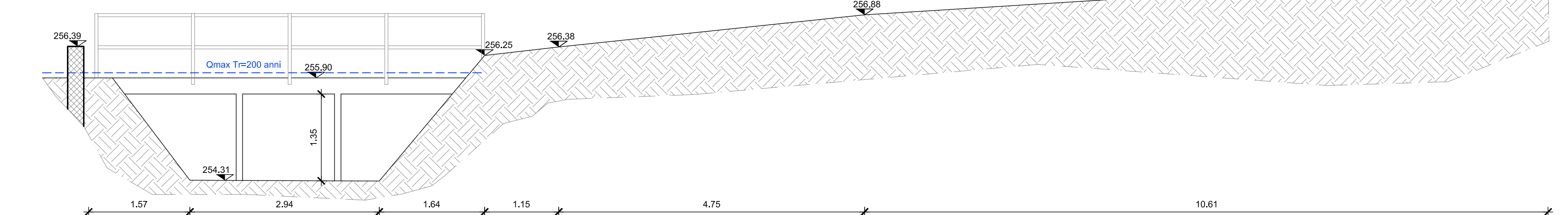
SEZIONE B Mo - Scala 1:100



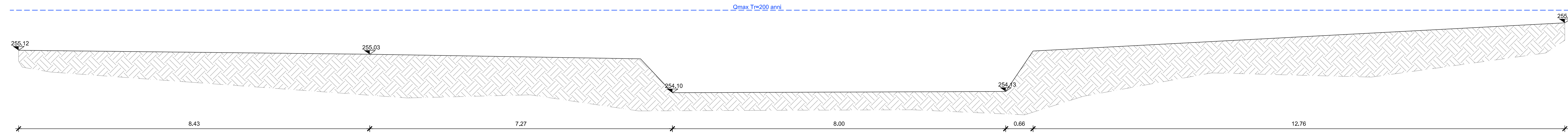
SEZIONE A Mo - Scala 1:100



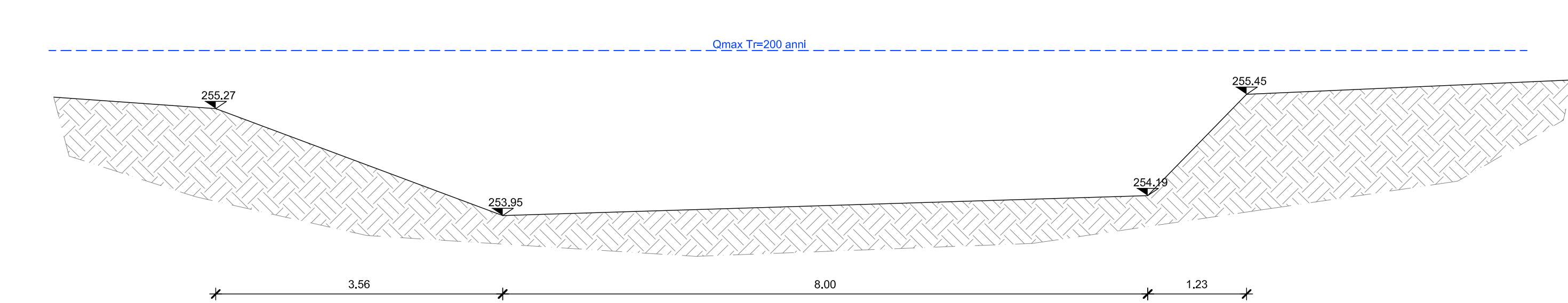
SEZIONE 1 Mo - Scala 1:50



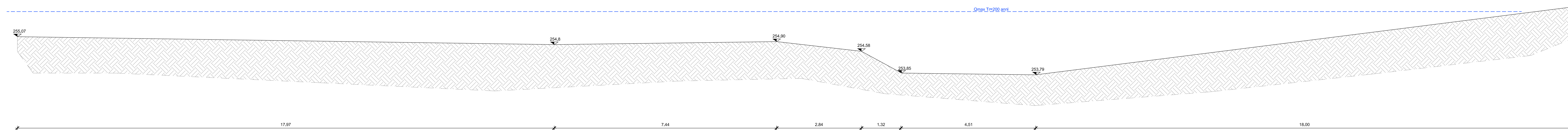
SEZIONE 2 Mo - Scala 1:50



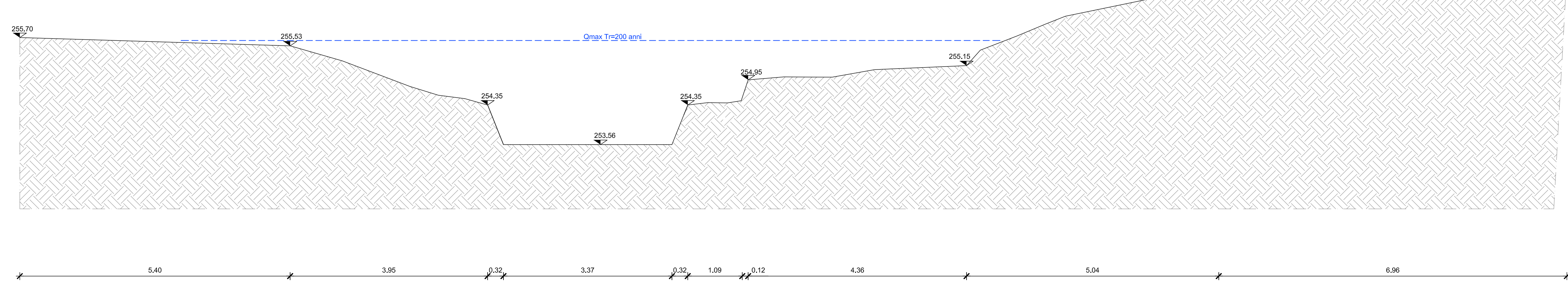
SEZIONE 3 Mo - Scala 1:50



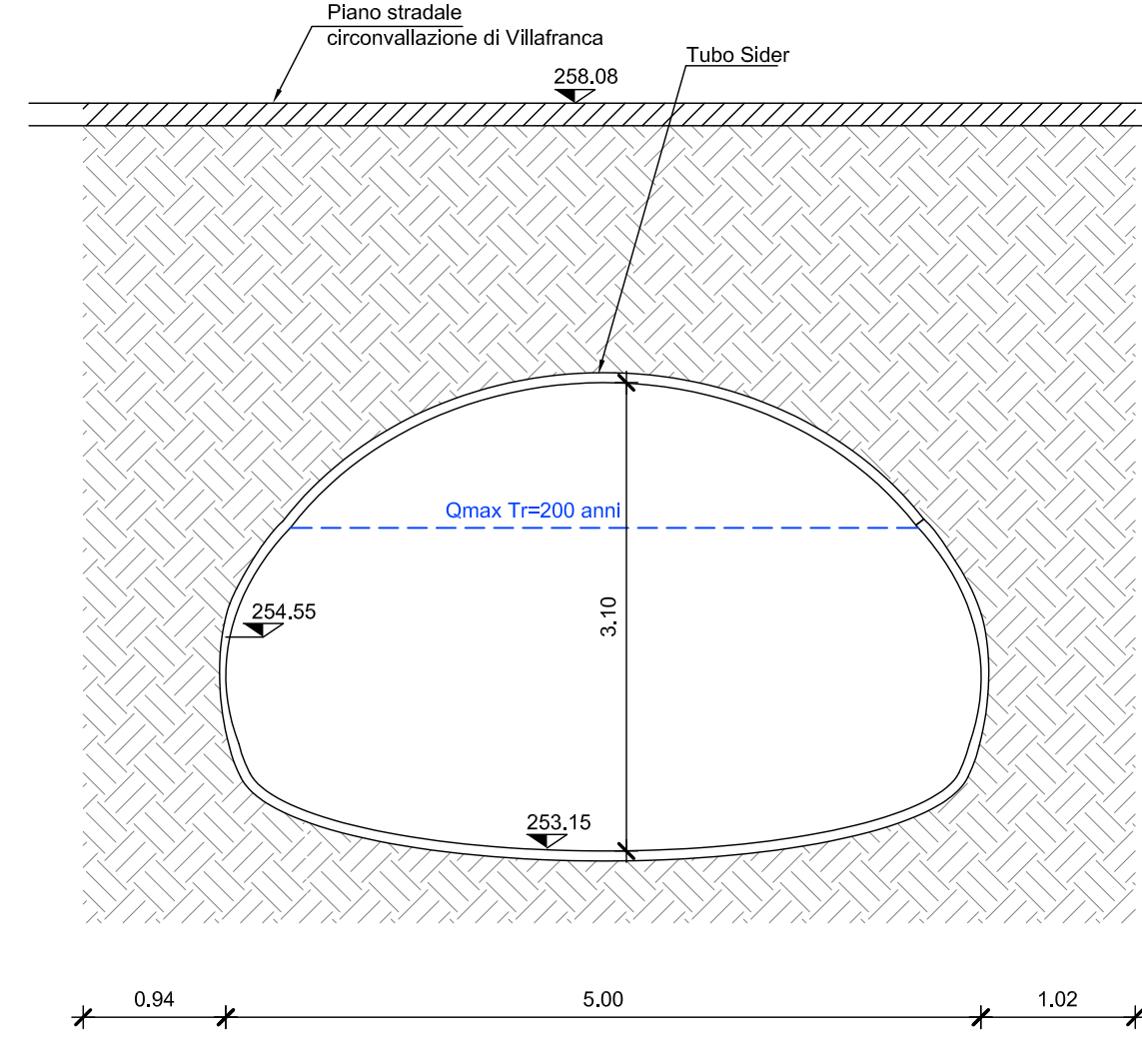
SEZIONE 4 Mo - Scala 1:50



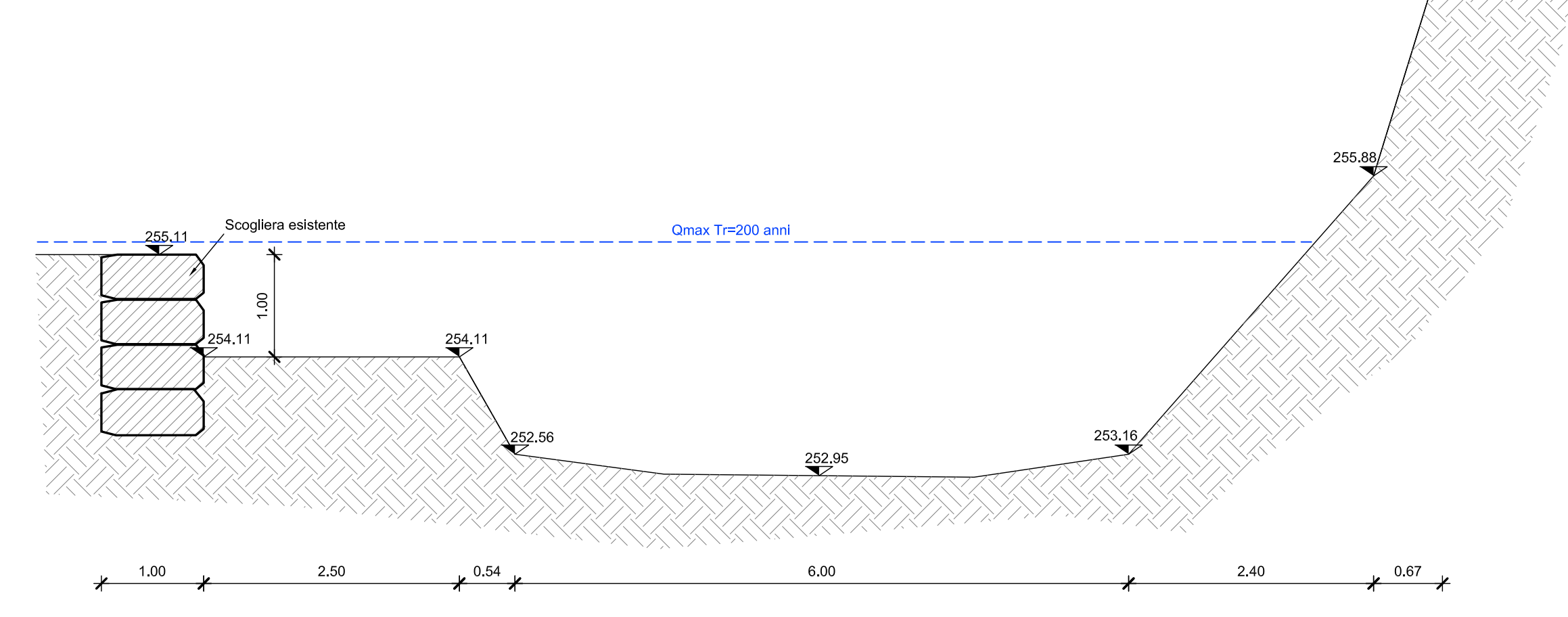
SEZIONE 5 Mo - Scala 1:50



SEZIONE 6 Mo RIPAAG006- Scala 1:50
PONTE DELLA CIRCONVALLAZIONE



SEZIONE 7 Mo - Scala 1:50



SEZIONE 8 Mo - Scala 1:50

