

IL SINDACO:

IL TECNICO:  
Dott. Ing. Valter Ripamonti

Studio Tecnico Dott. Ing. Valter Ripamonti - Via Tessoro n° 25 - 10064 Pinerolo - (TO)  
Tel 0121/77445 - Fax 0121/375733 - E-Mail: segreteria@ripamontistudio.com - tecnico@ripamontistudio.com

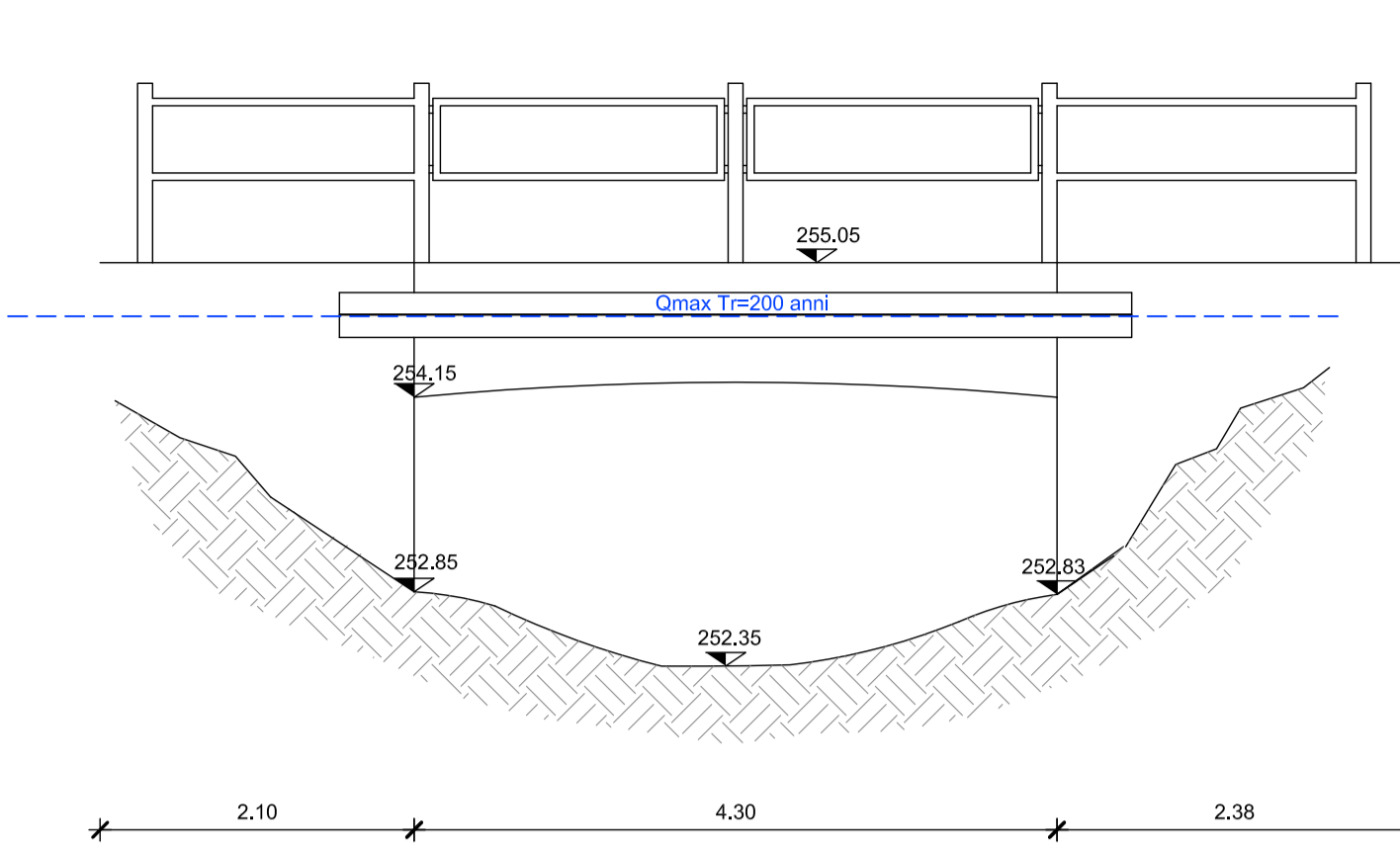
PROPOSTA TECNICA DEL PROGETTO DEFINITIVO

OGGETTO

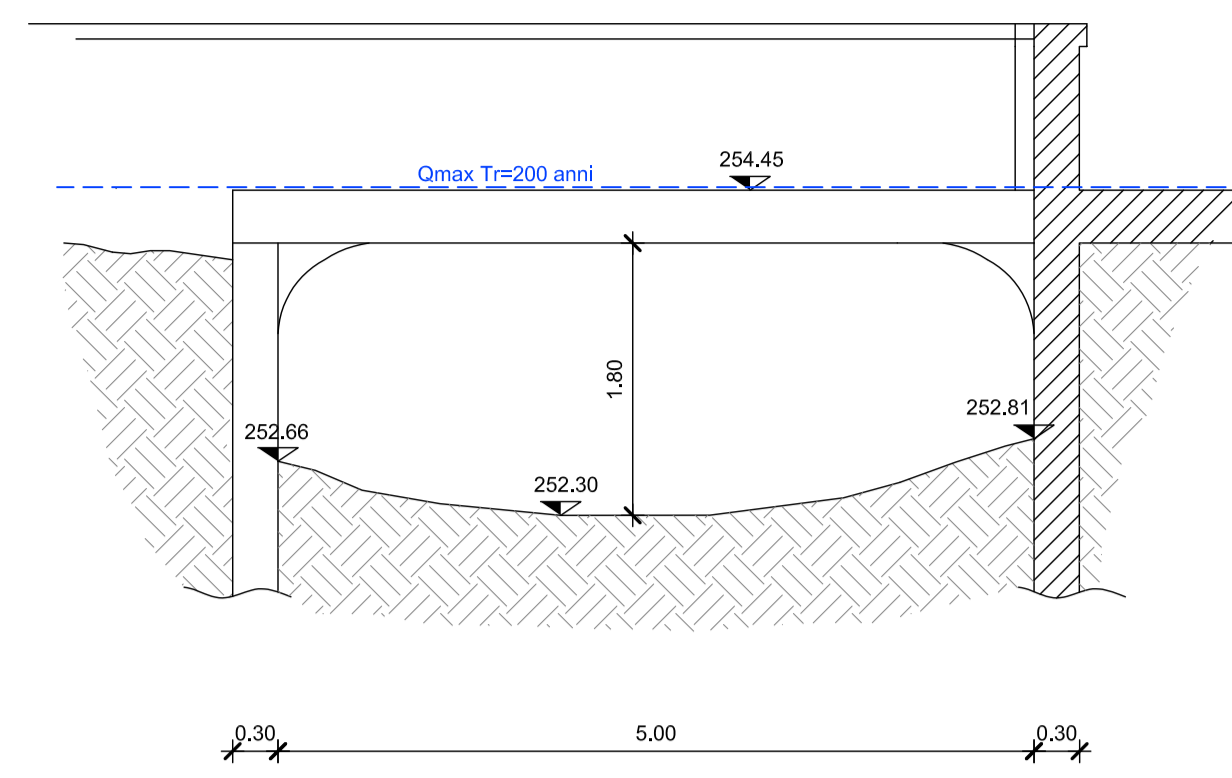
SEZIONI DI VERIFICA  
CANALE DEL MOLINO

VERS.	MODIFICHE	DATA	DISEGNATORE	SCALA
0	1ª EMISSIONE	Luglio 2016	RA	1:50
1	AGGIORNAMENTO C.d.S.	Settembre 2017	RA	
2	PROP. TECNICA DI PROGETTO DEFINITIVO	Marzo 2019	FR	
3				
4				
5				

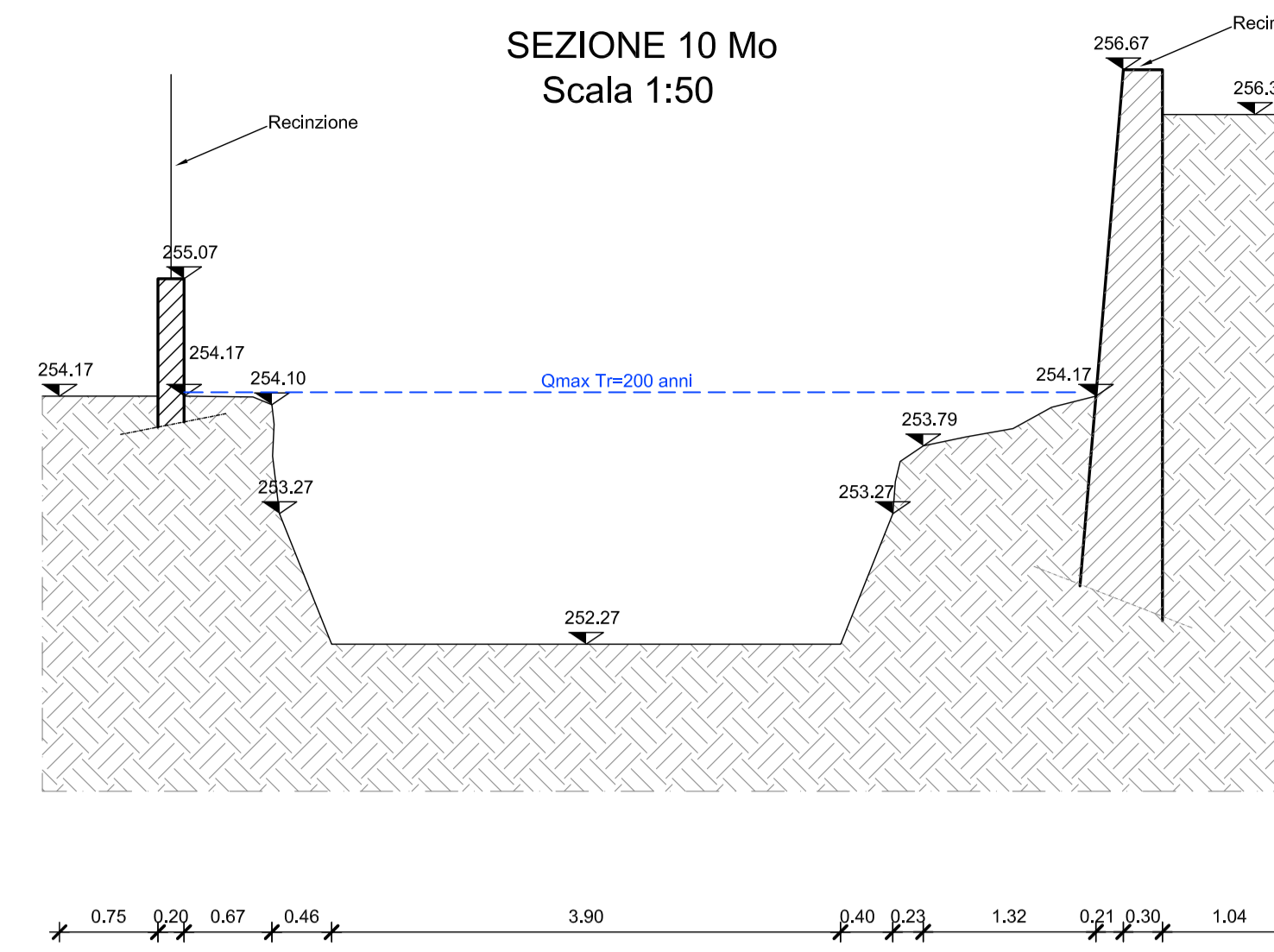
PONTE DELLE SCUOLE  
SEZIONE 9A Mo  
Scala 1:50



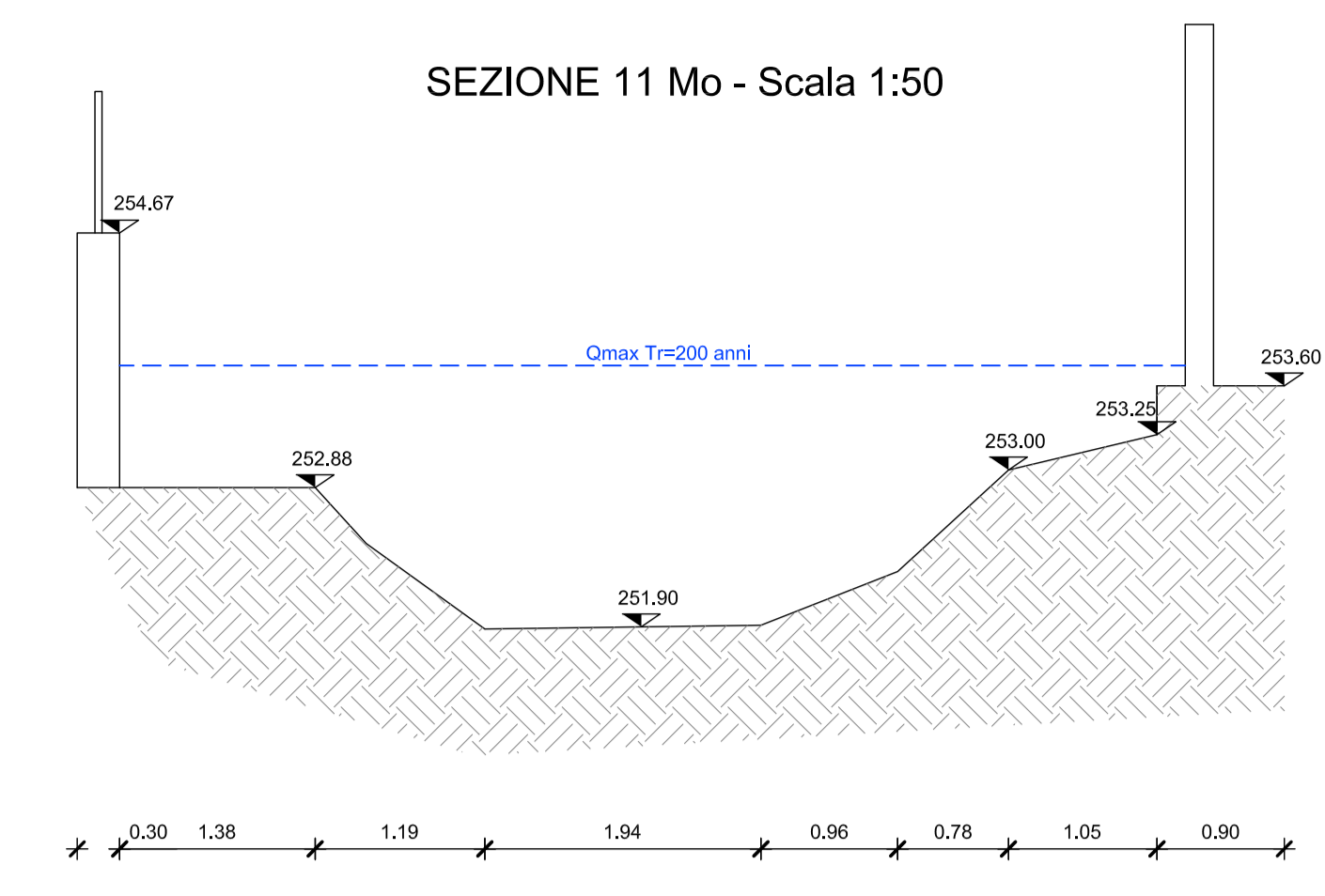
PONTE DELLE SCUOLE SEZIONE 9B Mo  
RIPAAG005  
Scala 1:50



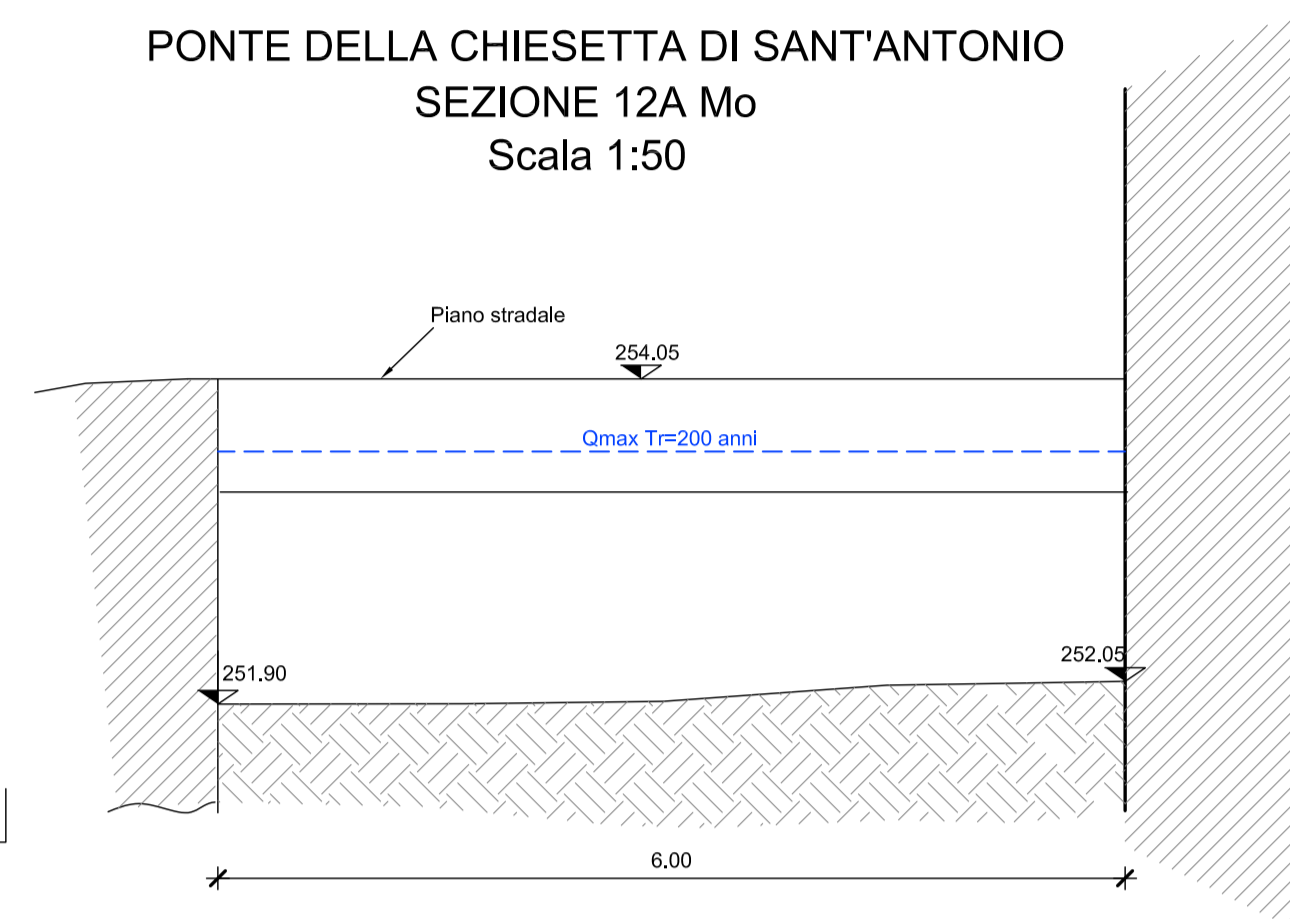
SEZIONE 10 Mo  
Scala 1:50



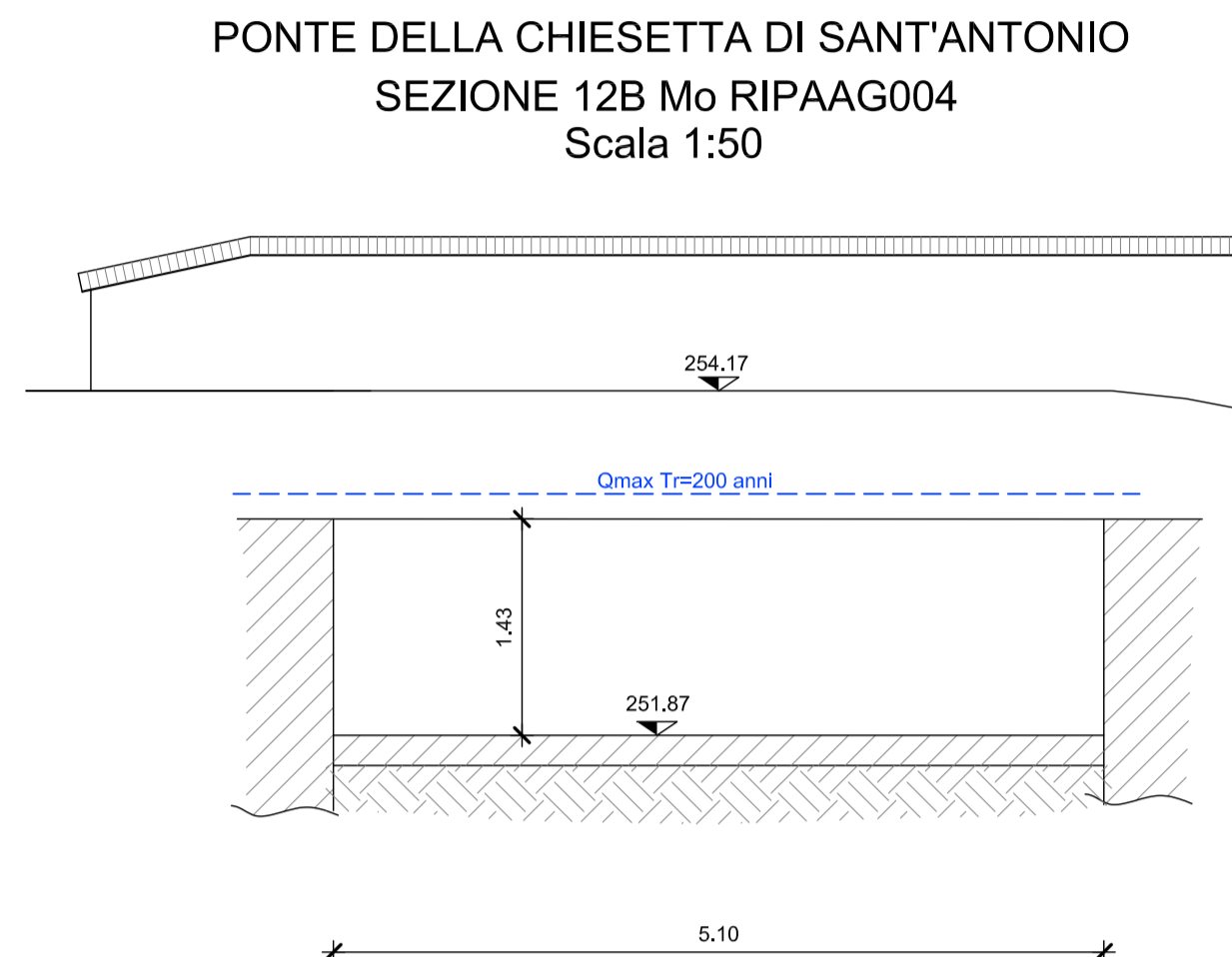
SEZIONE 11 Mo - Scala 1:50



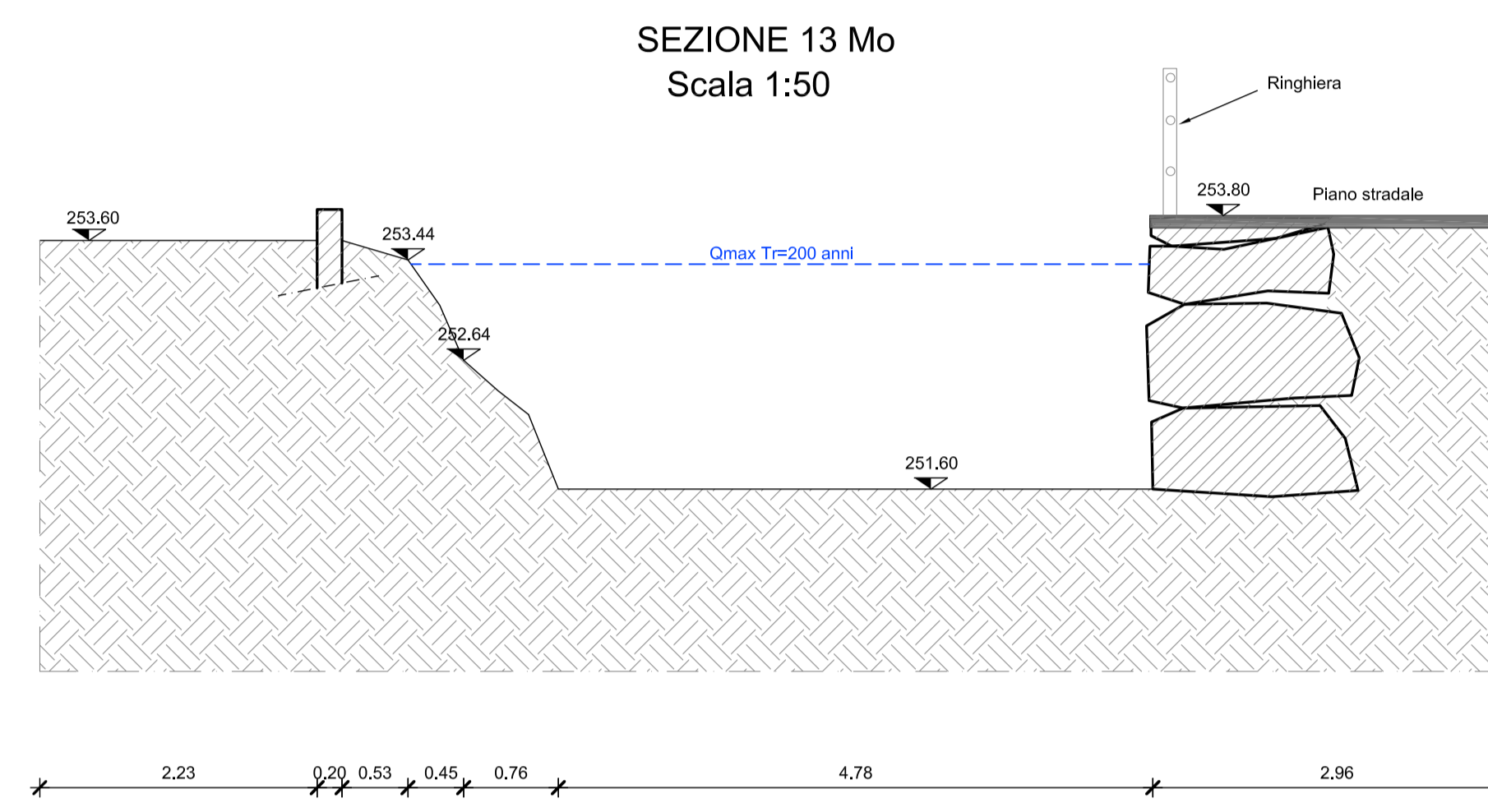
PONTE DELLA CHIESETTA DI SANT'ANTONIO  
SEZIONE 12A Mo  
Scala 1:50



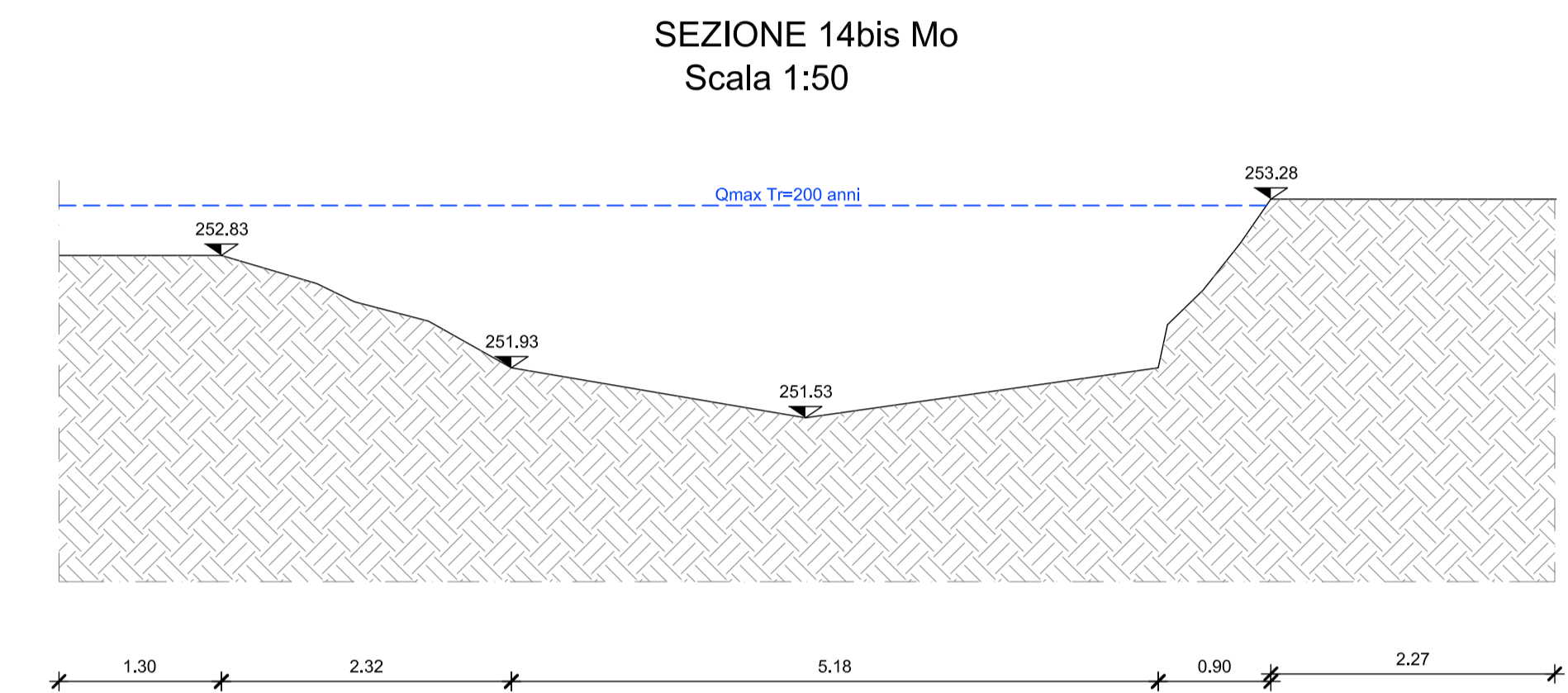
PONTE DELLA CHIESETTA DI SANT'ANTONIO  
SEZIONE 12B Mo RIPAAG004  
Scala 1:50



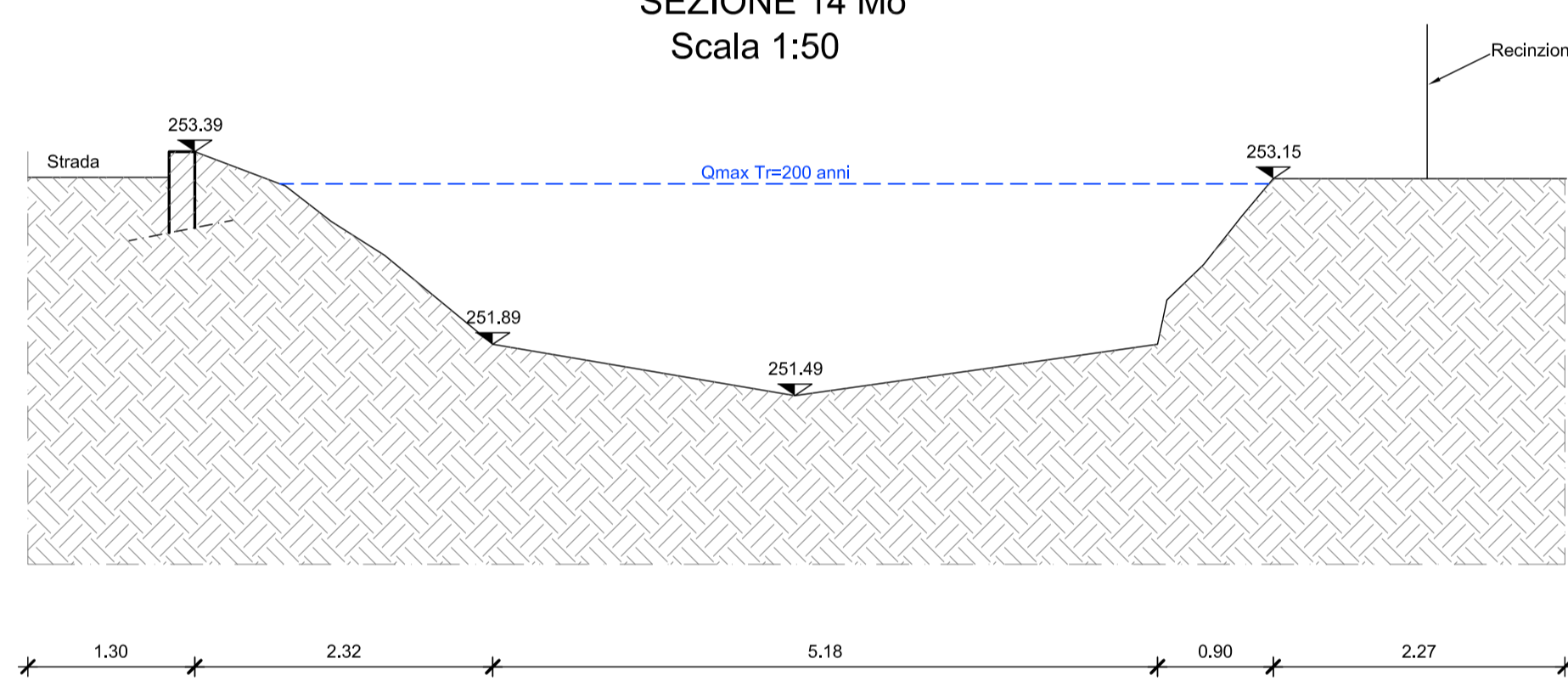
SEZIONE 13 Mo  
Scala 1:50



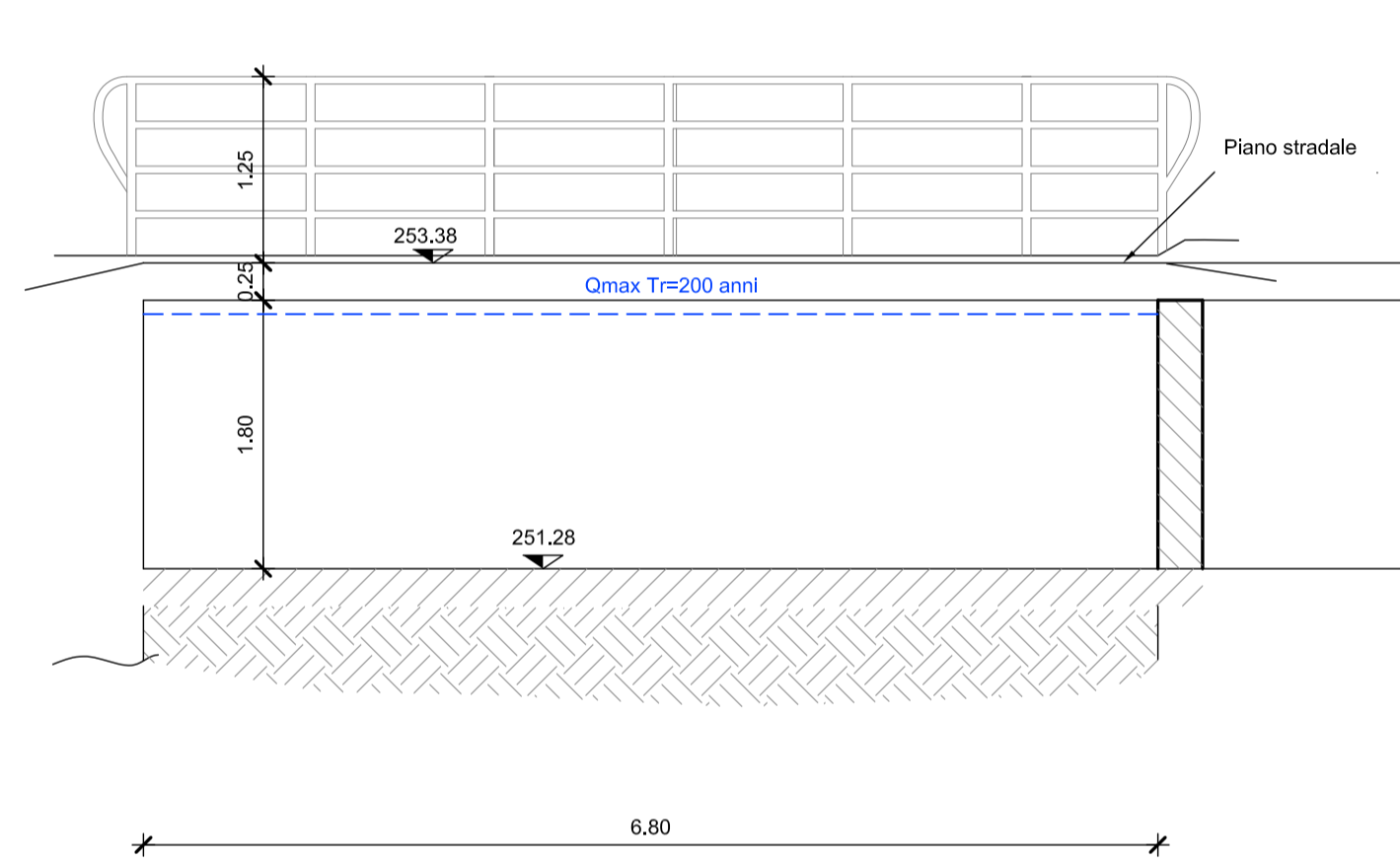
SEZIONE 14bis Mo  
Scala 1:50



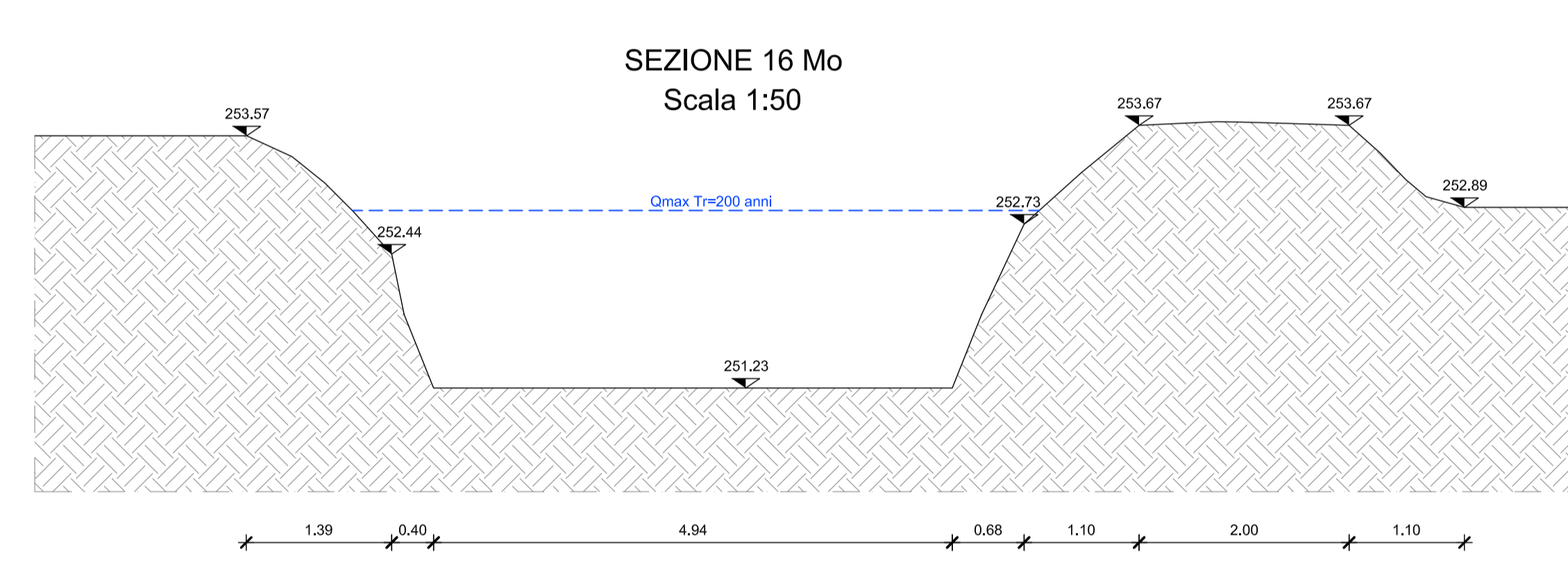
SEZIONE 14 Mo  
Scala 1:50



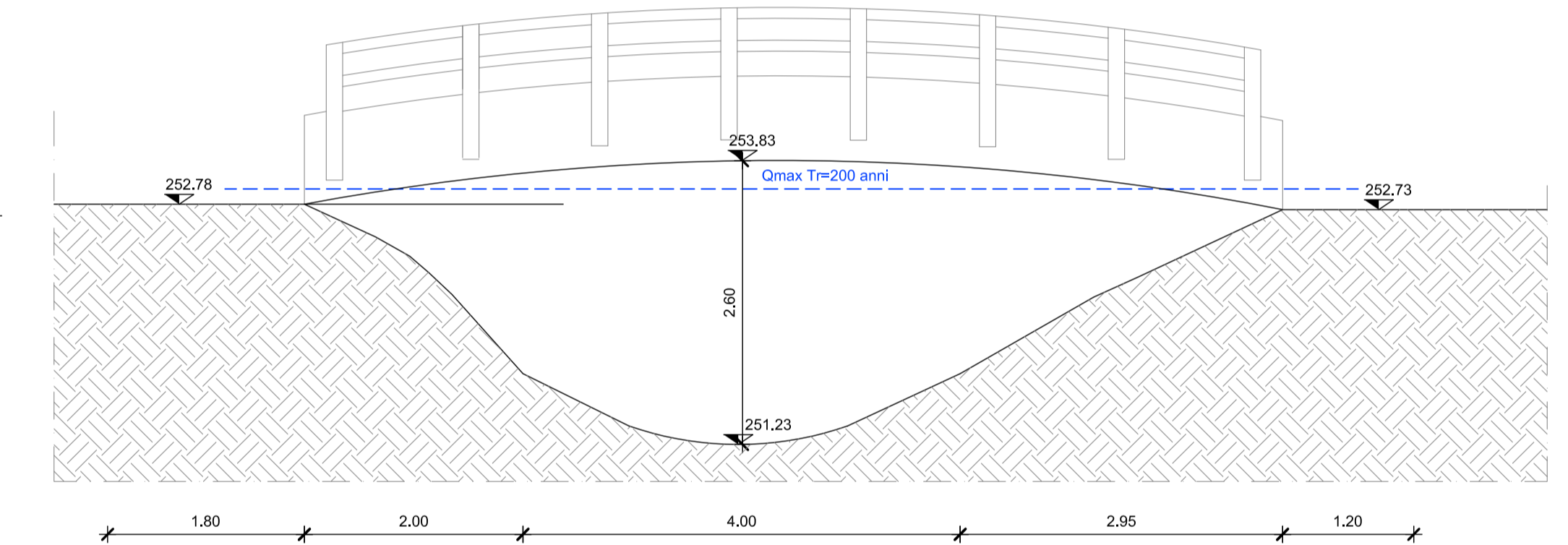
PONTE DEL PARCO GIOCHI  
SEZIONE 15 Mo  
Scala 1:50



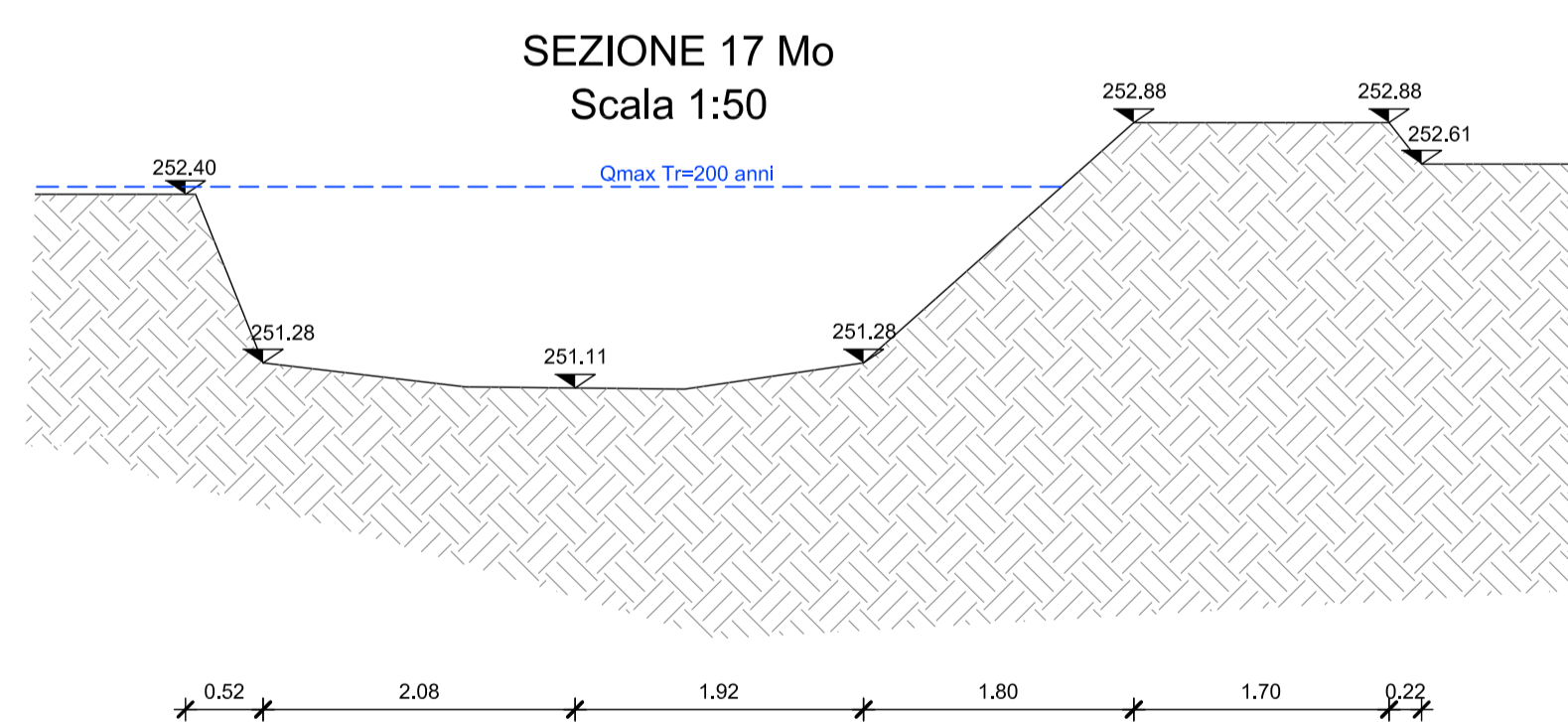
SEZIONE 16 Mo  
Scala 1:50



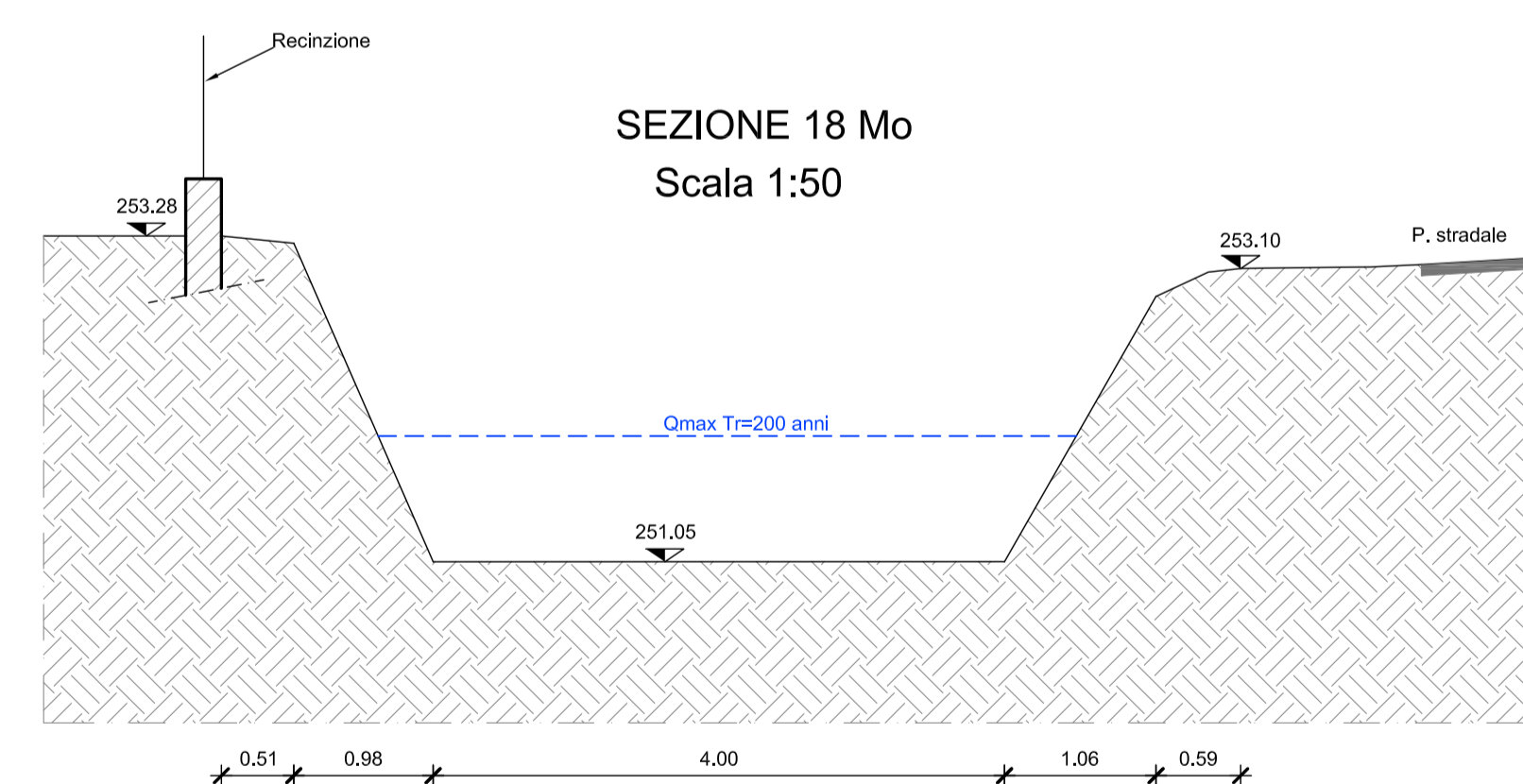
SEZIONE 16bis Mo RIPAAG019  
Scala 1:50



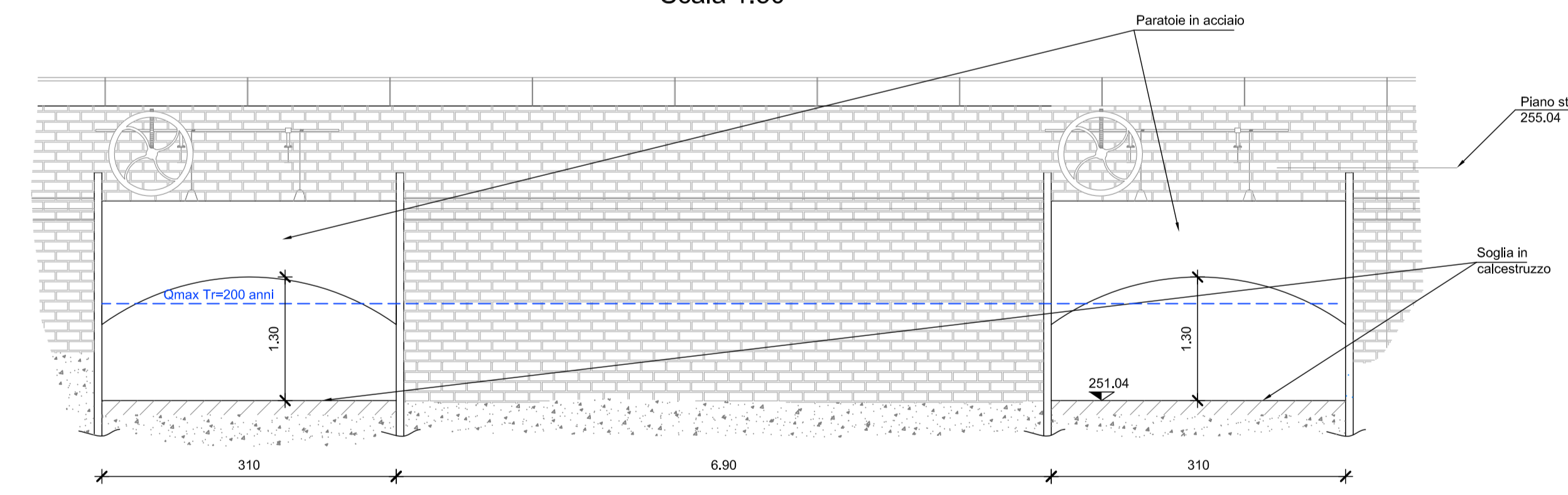
SEZIONE 17 Mo  
Scala 1:50



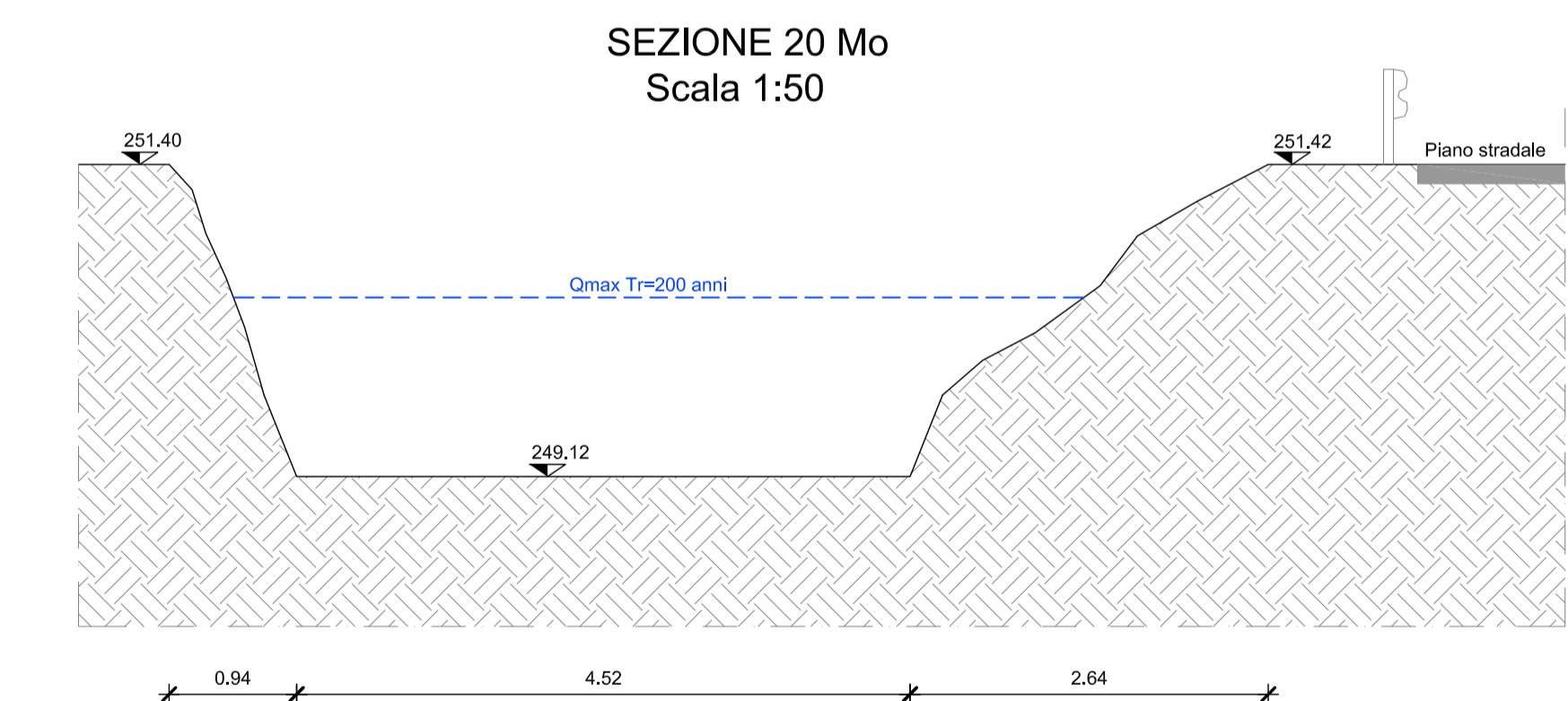
SEZIONE 18 Mo  
Scala 1:50



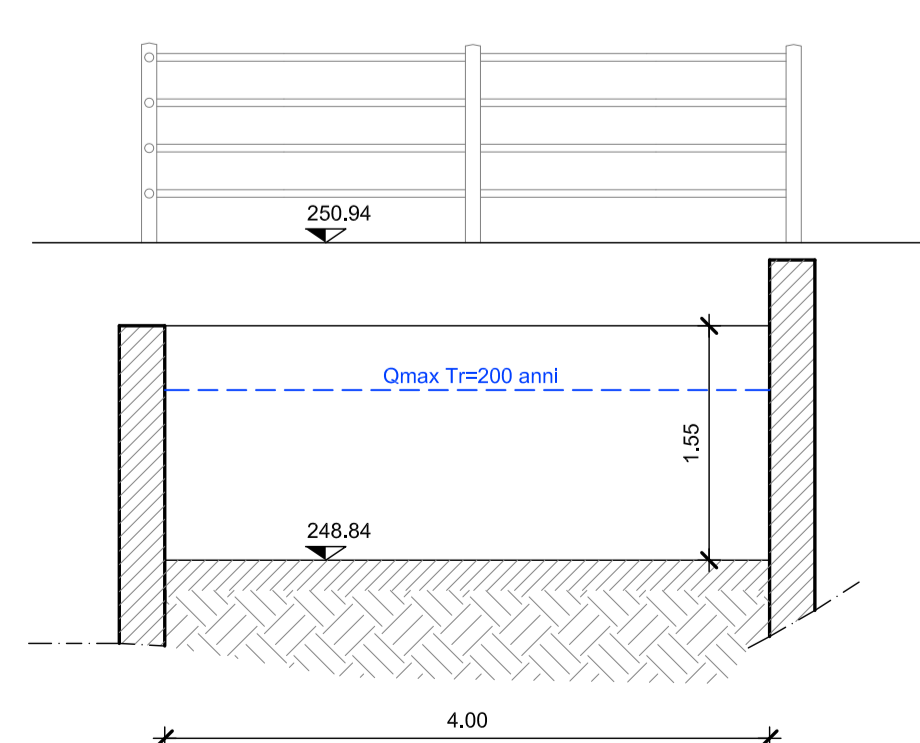
PONTE VIA SAN SEBASTIANO-DEL MULINO  
SEZIONE 19 Mo RIPAAG002  
Scala 1:50



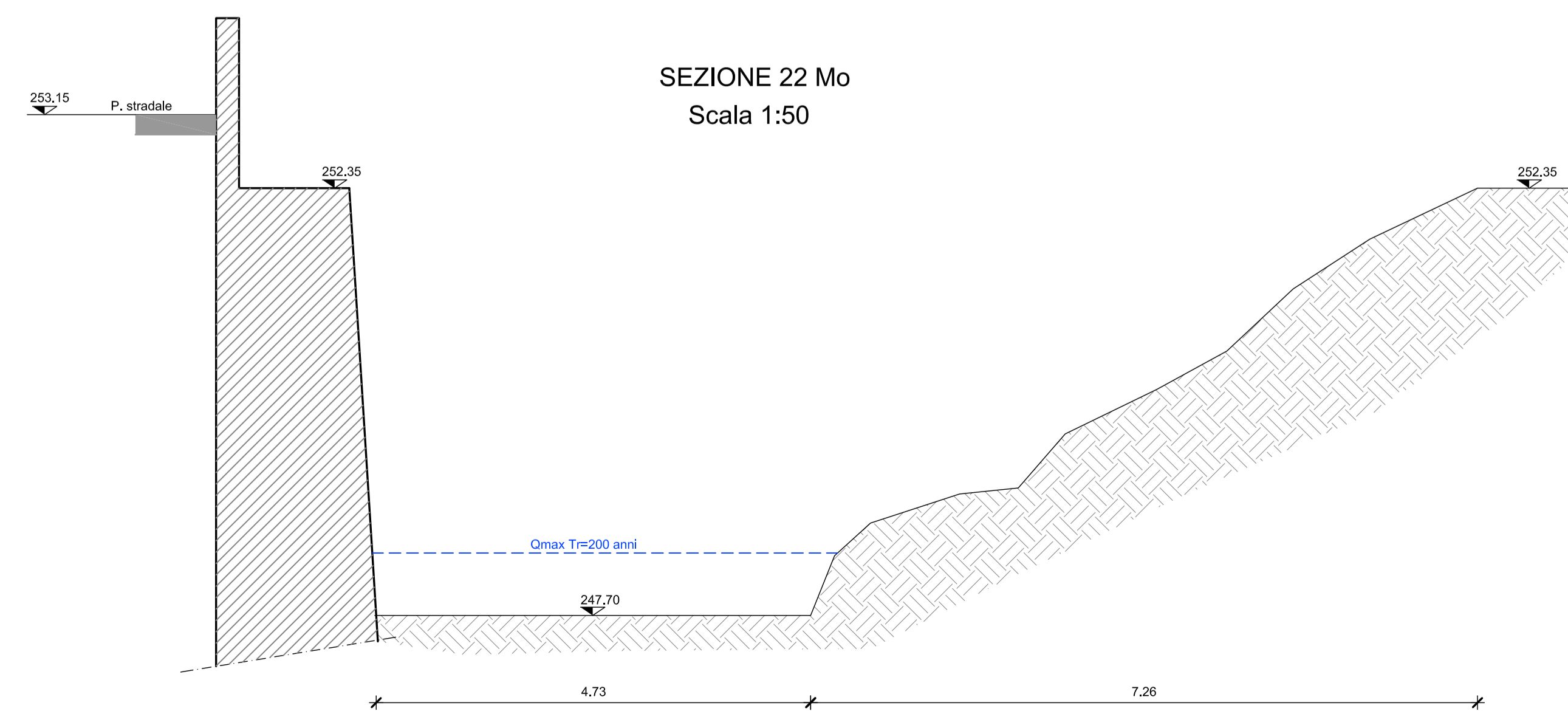
SEZIONE 20 Mo  
Scala 1:50



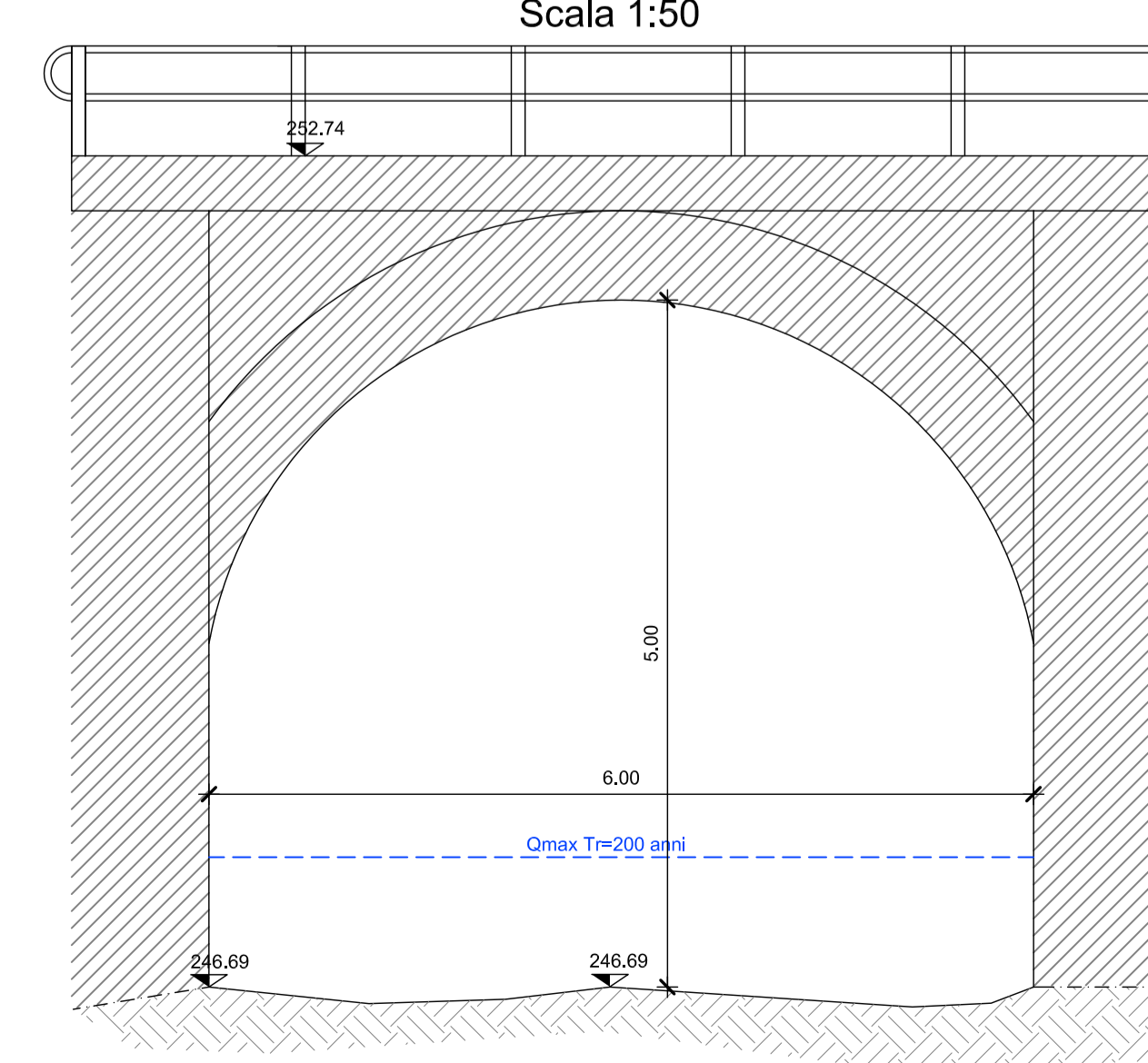
PONTE CAMPO SPORTIVO  
SEZIONE 21 Mo RIPAAG001  
Scala 1:50



SEZIONE 22 Mo  
Scala 1:50



SEZIONE 23 Mo RIPAPO001  
Scala 1:50



SEZIONE 24 Mo  
Scala 1:50

