

IL SINDACO:

IL TECNICO:
Dott. Ing. Valter Ripamonti

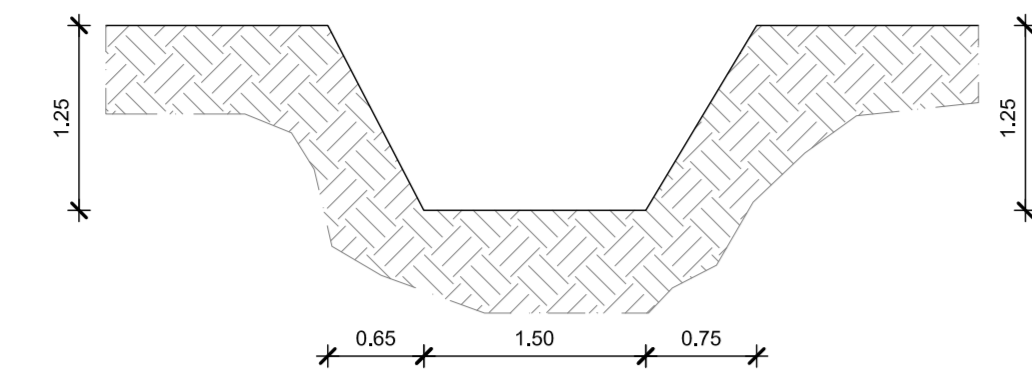
Studio Tecnico Dott. Ing. Valter Ripamonti - Via Tesoro n° 25 - 10064 Pinerolo (TO)
Tel. 011/777445 - Fax 011/292333 - E-Mail: v.ripamonti@ripamontistudio.com - tecnico@ripamontistudio.com

PROPOSTA TECNICA DEL PROGETTO DEFINITIVO

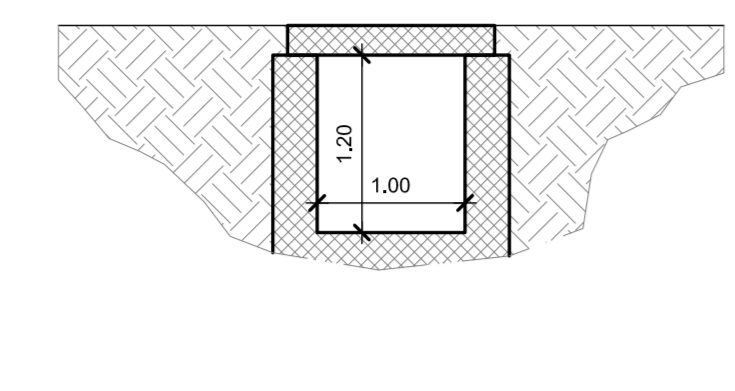
OGGETTO
**SEZIONI DI VERIFICA
BEALERA GORA MOTTURA**

VERB.	DESCRIZIONE	DATA	OSSERVAZIONI	SCALA
0	1° EMISSIONE	Luglio 2016	RA	1:50
1	AGGIORNAMENTO C.A.S.	Settembre 2017	RA	
2	PROP. TECNICA DI PROGETTO DEFINITIVO	Maggio 2019	FR	
3				
4				
5				

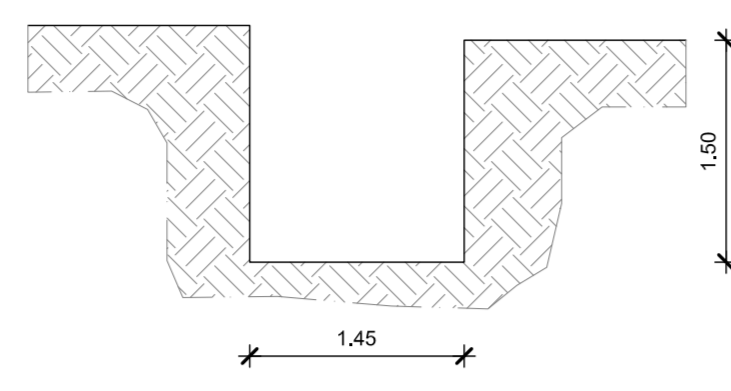
SEZIONE 1 GM - Scala 1:50



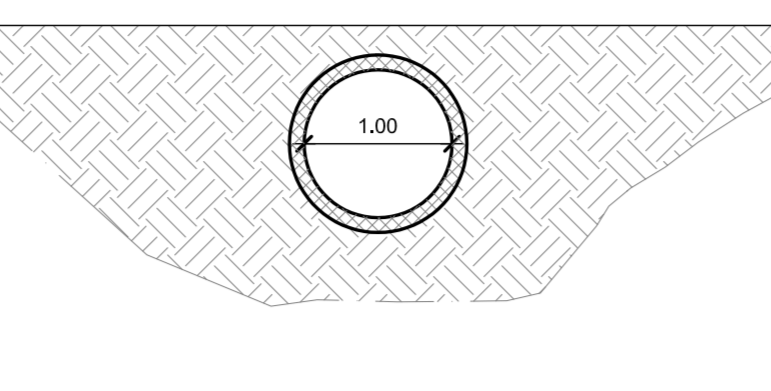
SEZIONE AVONAG030 - Scala 1:50



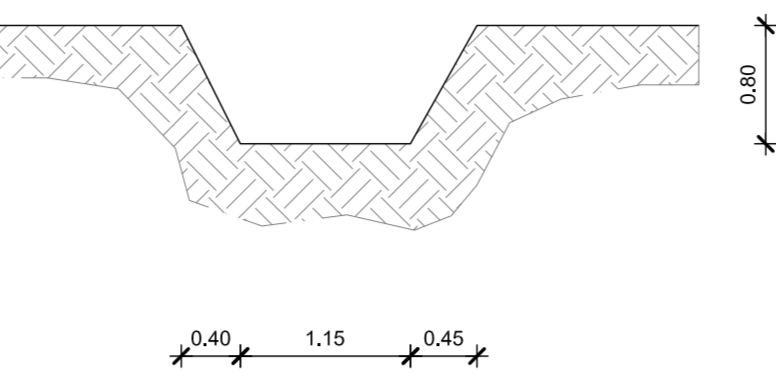
SEZIONE 2 GM - Scala 1:50



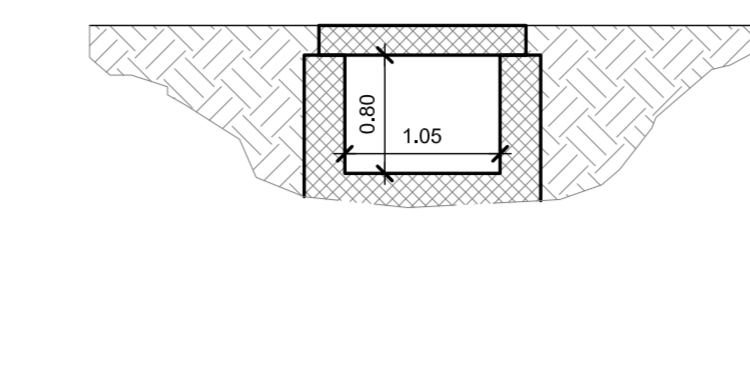
SEZIONE AVONAG029 - Scala 1:50



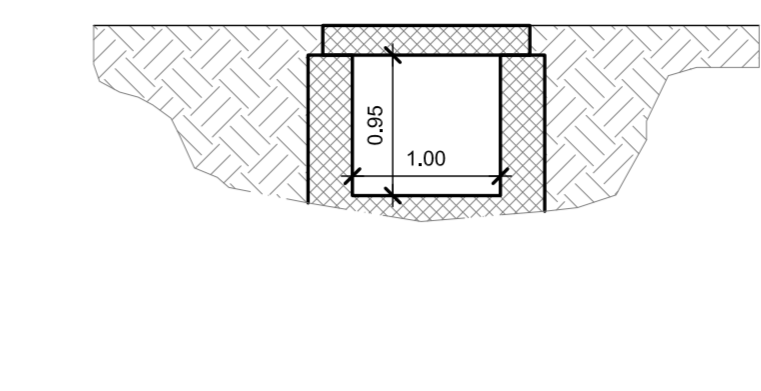
SEZIONE 3 GM - Scala 1:50



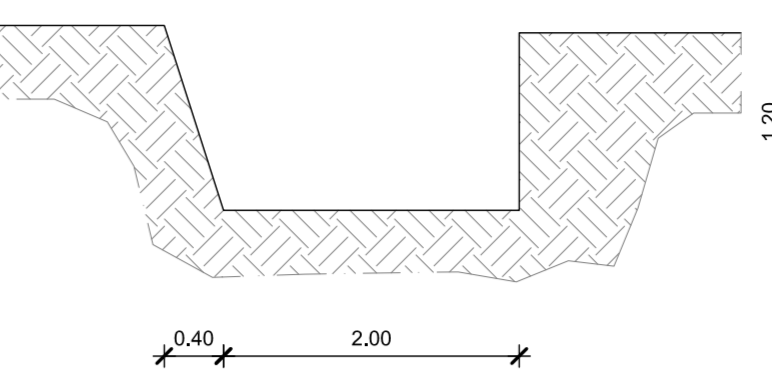
SEZIONE AVONAG028 - Scala 1:50



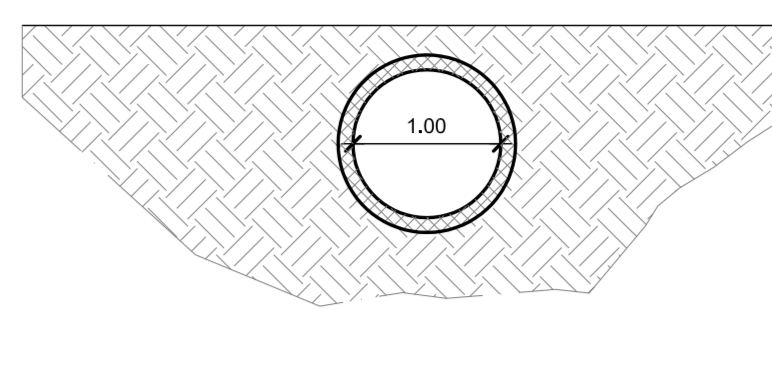
SEZIONE AVONAG027 - Scala 1:50



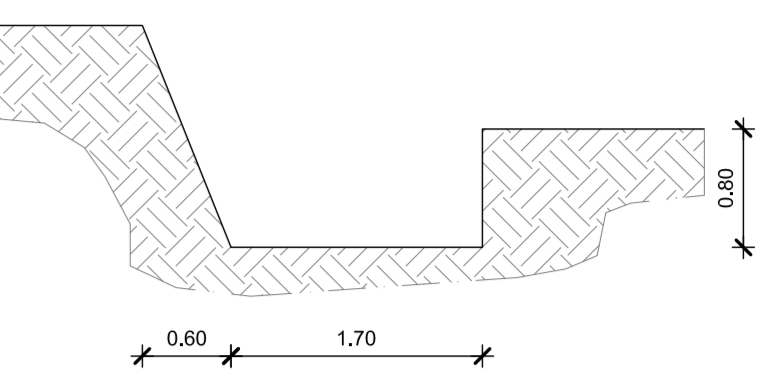
SEZIONE 4 GM - Scala 1:50



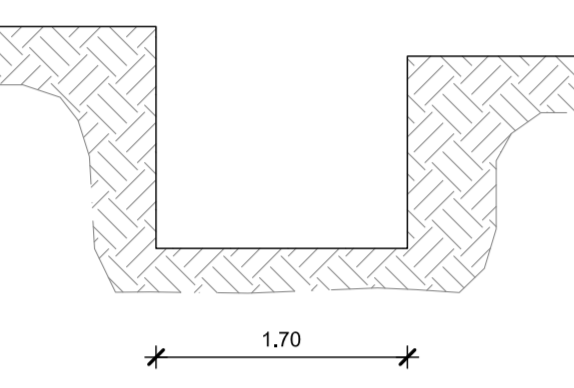
SEZIONE AVONAG026 - Scala 1:50



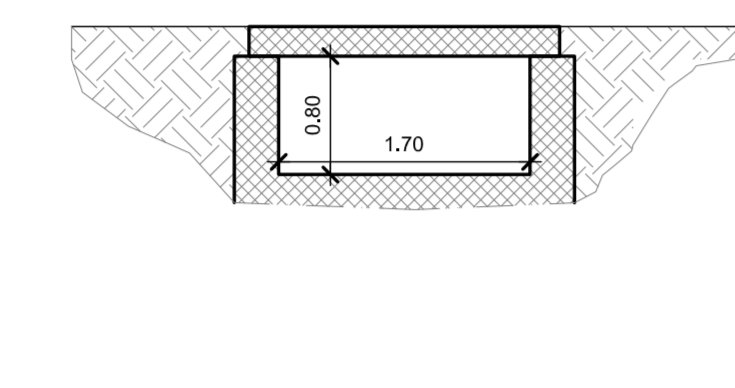
SEZIONE 5 GM - Scala 1:50



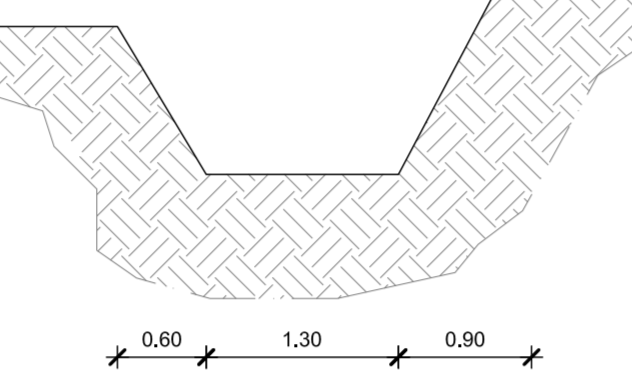
SEZIONE 6 GM - Scala 1:50



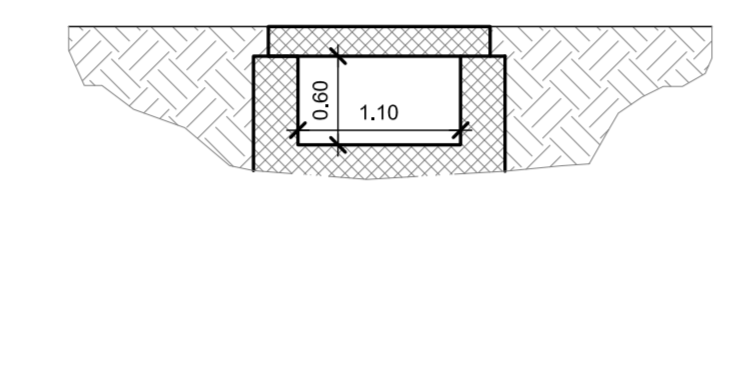
SEZIONE AVONAG025 - Scala 1:50



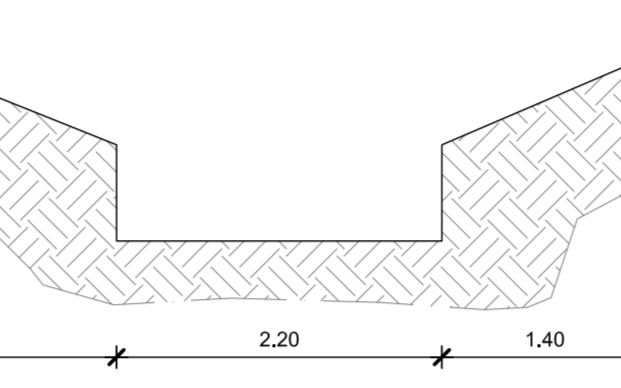
SEZIONE 7 GM - Scala 1:50



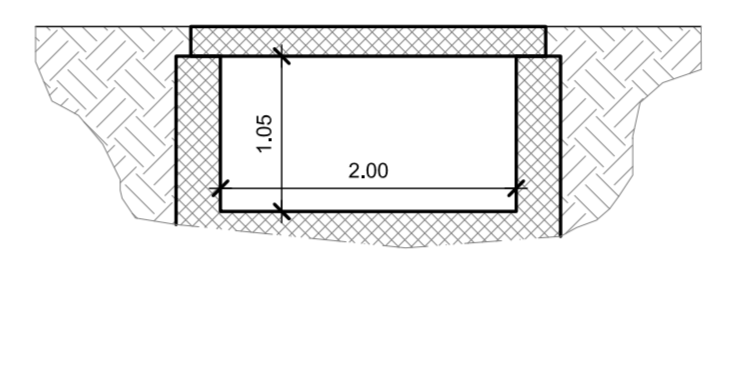
SEZIONE AVONAG024 - Scala 1:50



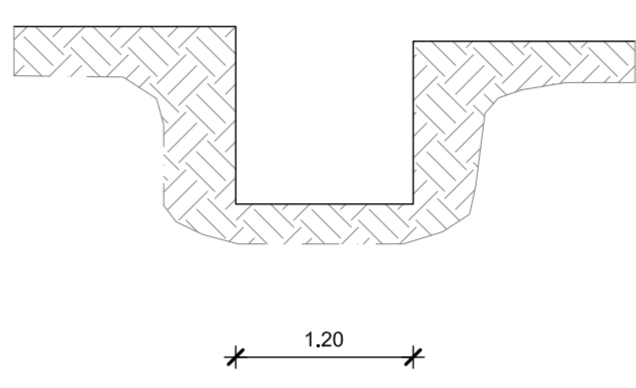
SEZIONE 8 GM - Scala 1:50



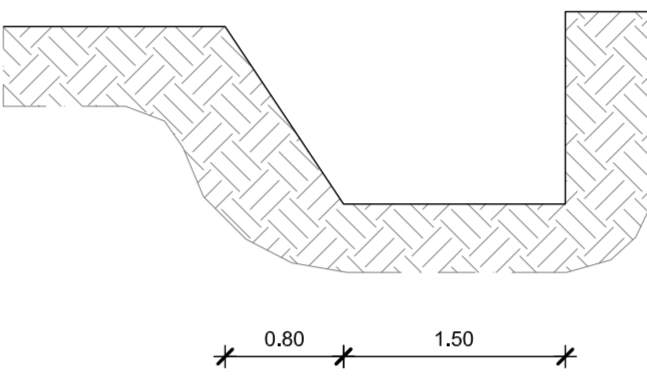
SEZIONE AVONAG023 - Scala 1:50



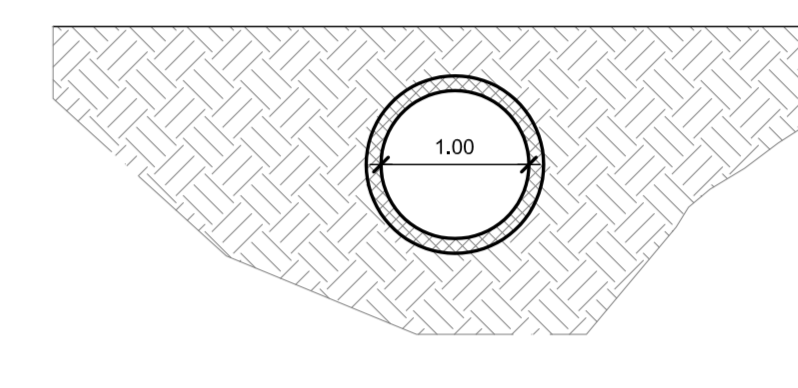
SEZIONE 9 GM - Scala 1:50



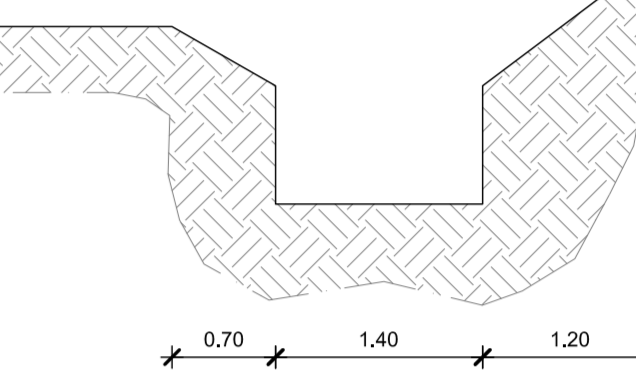
SEZIONE 10 GM - Scala 1:50



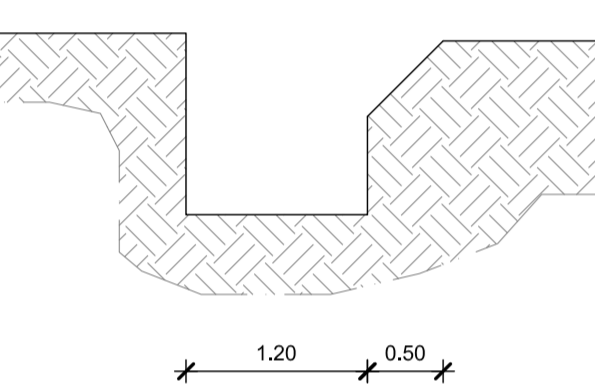
SEZIONE AVONAG022 - Scala 1:50



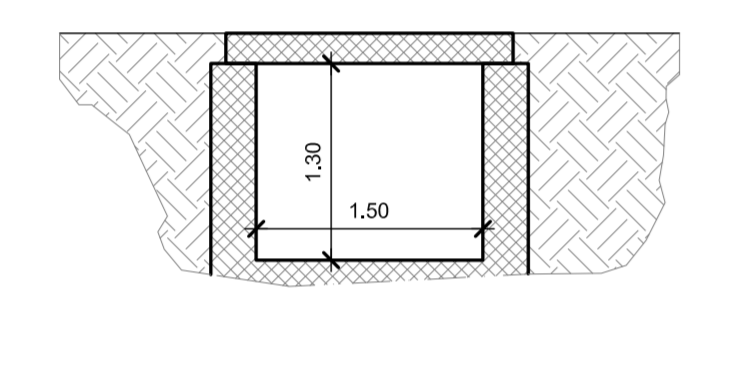
SEZIONE 11 GM - Scala 1:50



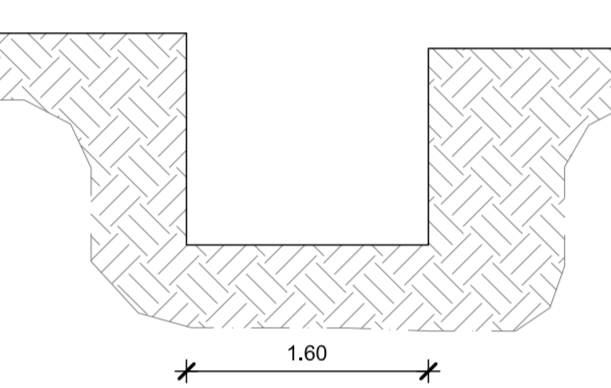
SEZIONE 12 GM - Scala 1:50



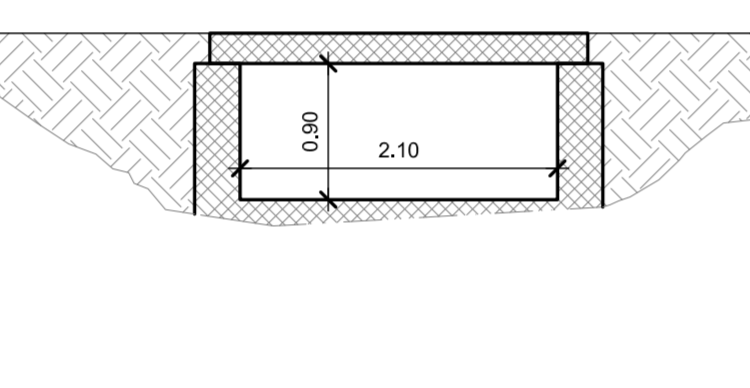
SEZIONE AVONAG021 - Scala 1:50



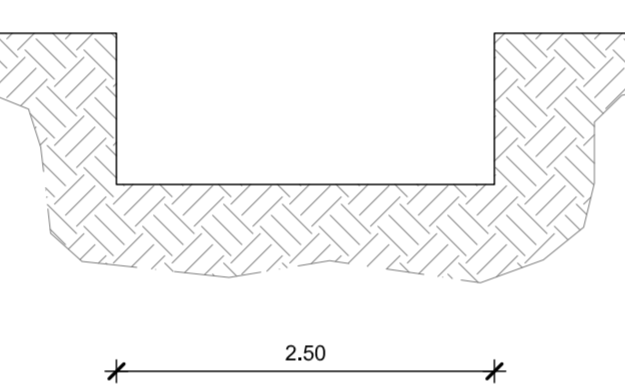
SEZIONE 13 GM - Scala 1:50



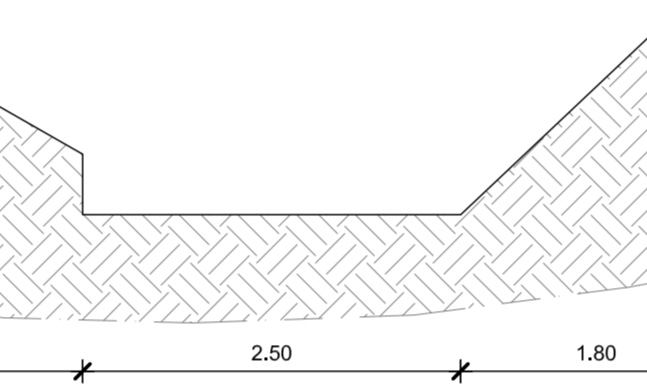
SEZIONE AVONAG020 - Scala 1:50



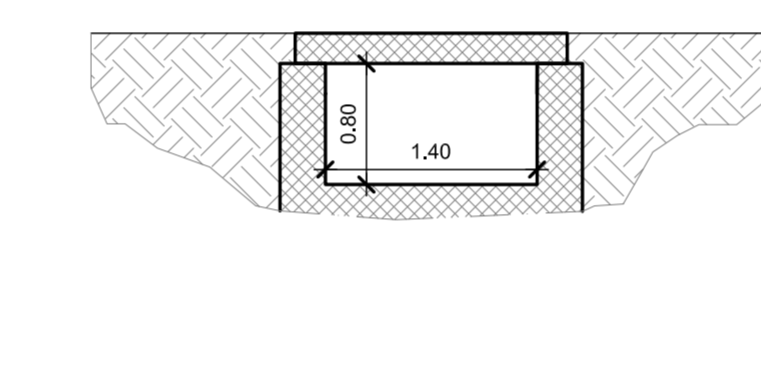
SEZIONE 14 GM - Scala 1:50



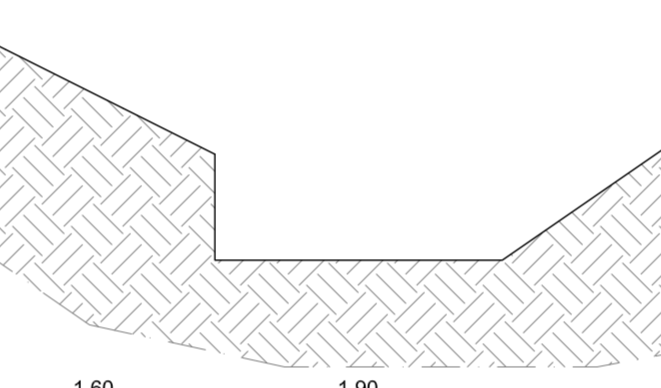
SEZIONE 15 GM - Scala 1:50



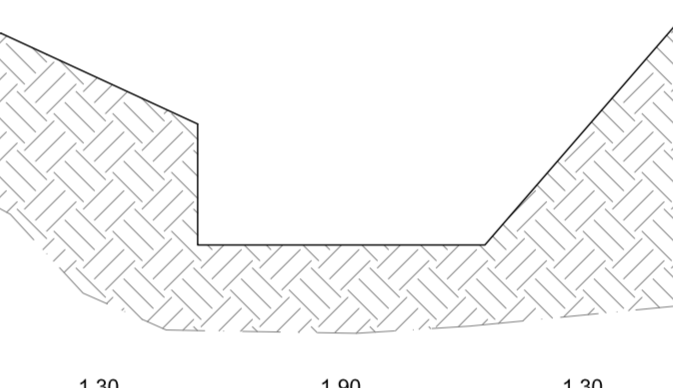
SEZIONE AVONAG019 - Scala 1:50



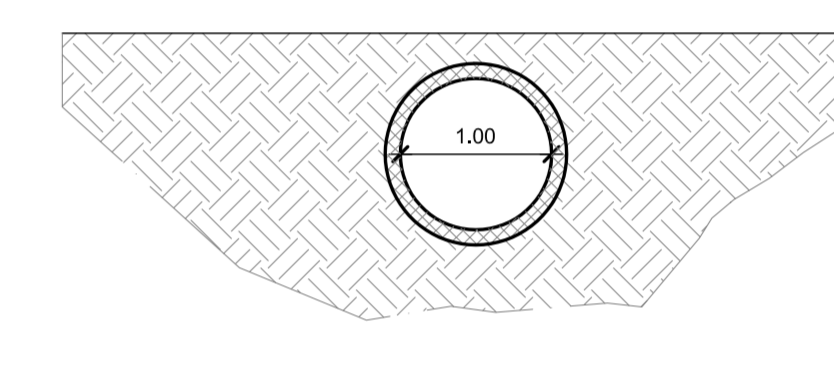
SEZIONE 16 GM - Scala 1:50



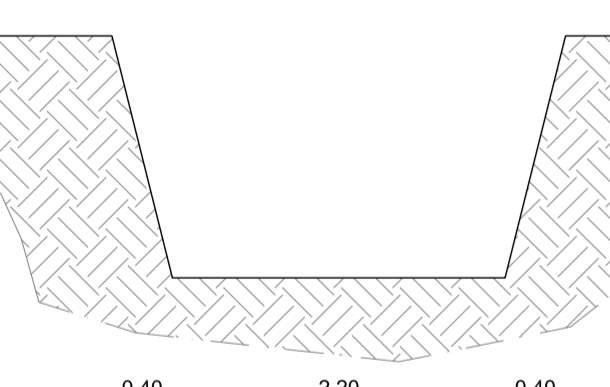
SEZIONE 17 GM - Scala 1:50



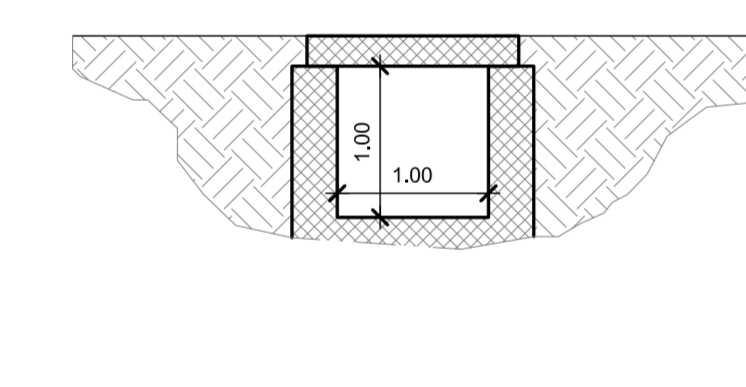
SEZIONE AVONAG018 - Scala 1:50



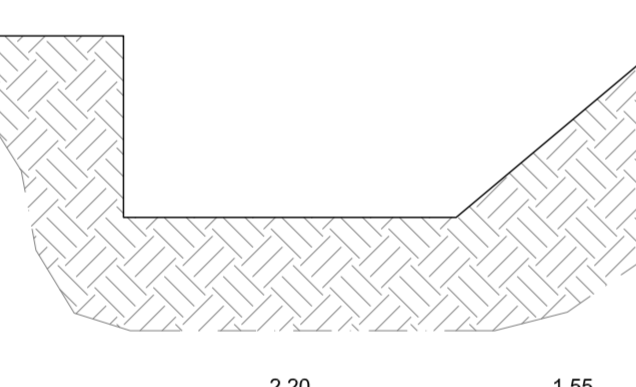
SEZIONE 18 GM - Scala 1:50



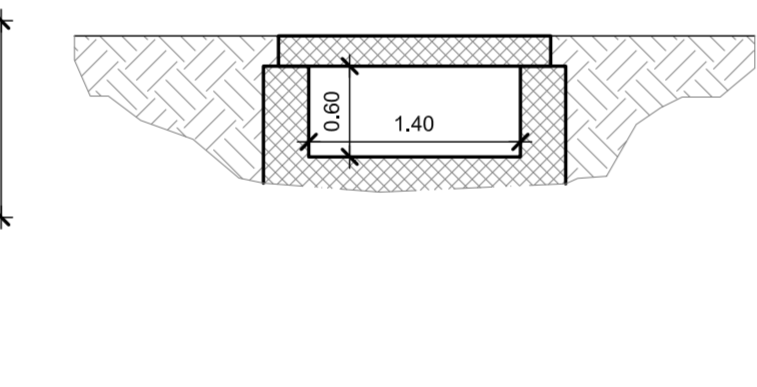
SEZIONE AVONAG017 - Scala 1:50



SEZIONE 19 GM - Scala 1:50



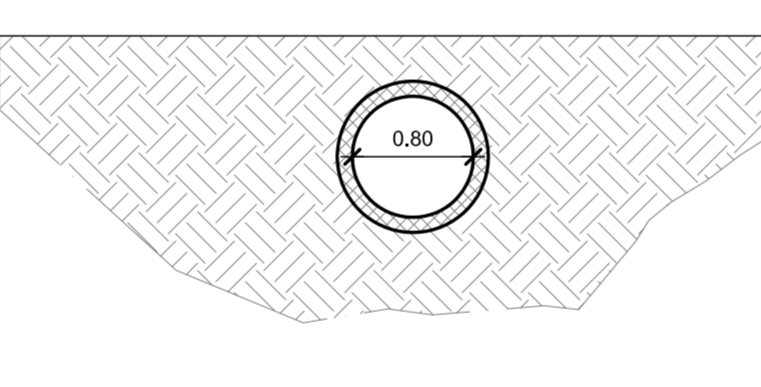
SEZIONE AVONAG016 - Scala 1:100



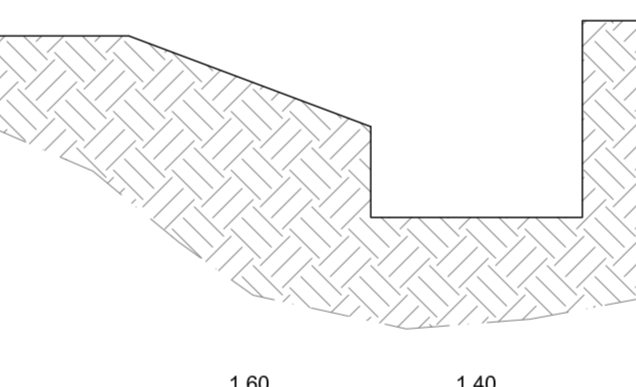
SEZIONE 20 GM - Scala 1:50



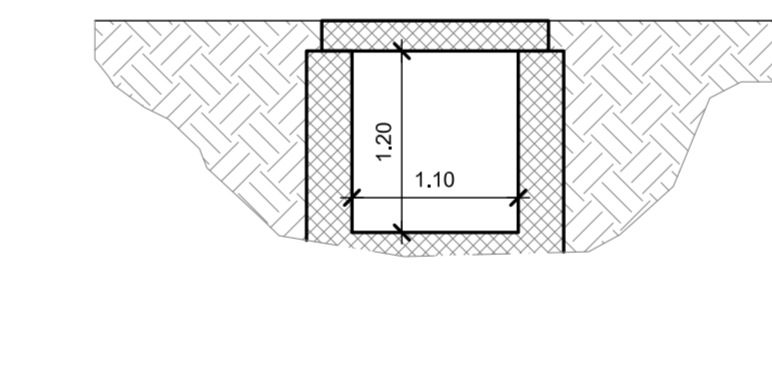
SEZIONE AVONAG014 - Scala 1:50



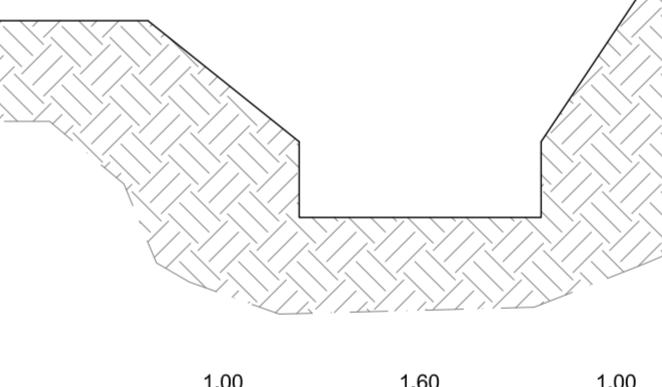
SEZIONE 21 GM - Scala 1:50



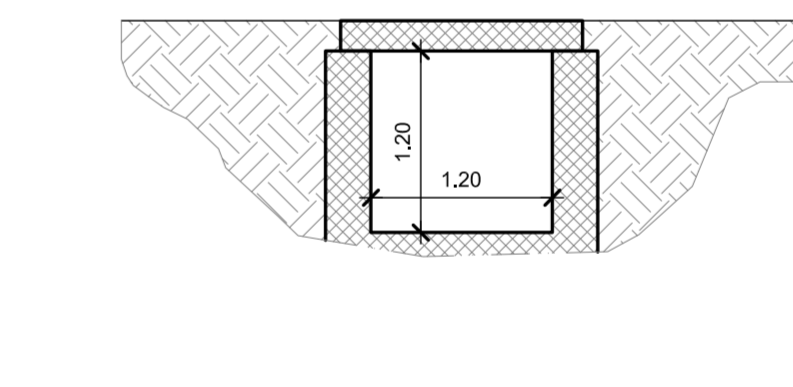
SEZIONE AVONAG013 - Scala 1:50



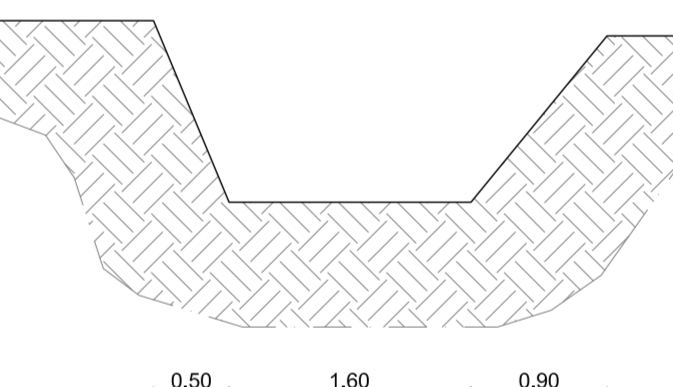
SEZIONE 22 GM - Scala 1:50



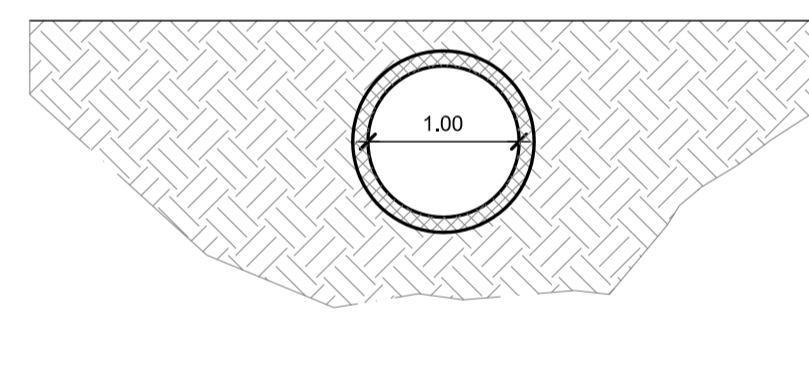
SEZIONE AVONAG012 - Scala 1:50



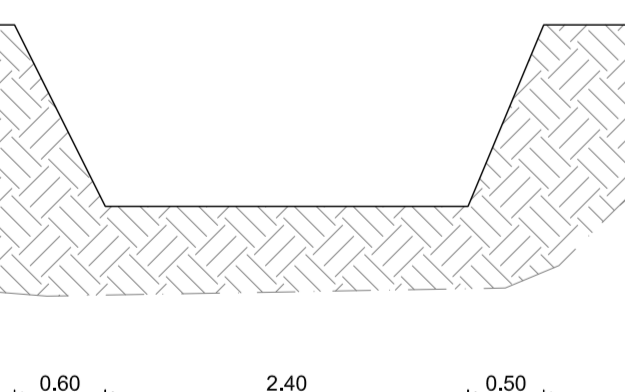
SEZIONE 23 GM - Scala 1:50



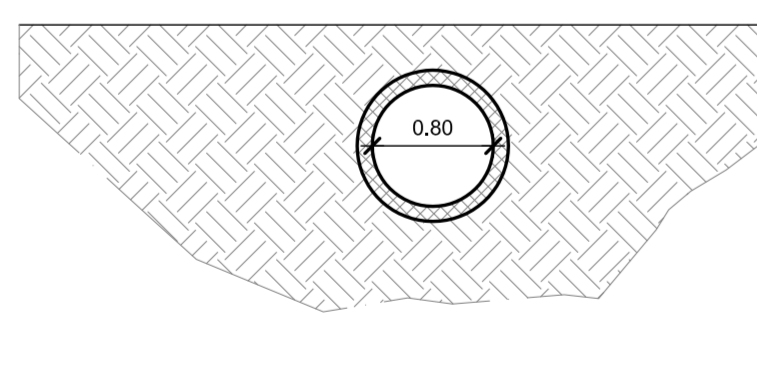
SEZIONE AVONAG011 - Scala 1:50



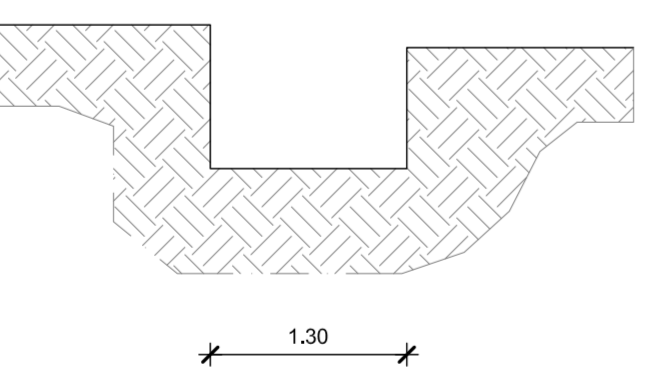
SEZIONE 24 GM - Scala 1:50



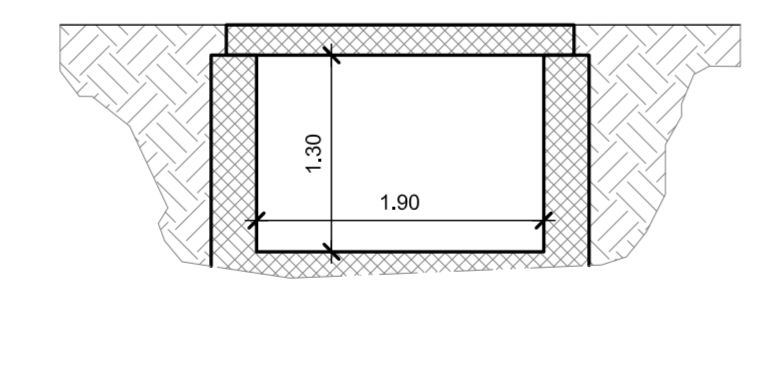
SEZIONE AVONAG010 - Scala 1:50



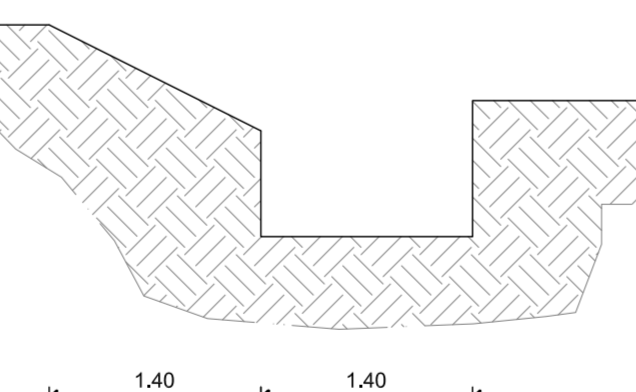
SEZIONE 25 GM - Scala 1:50



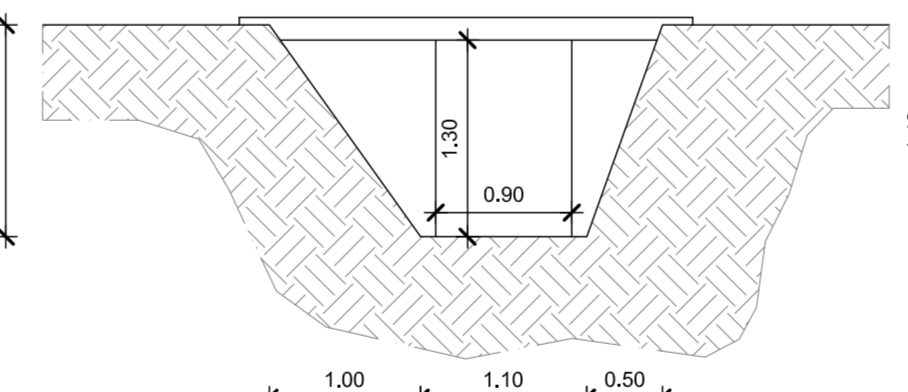
SEZIONE AVONAG009 - Scala 1:100



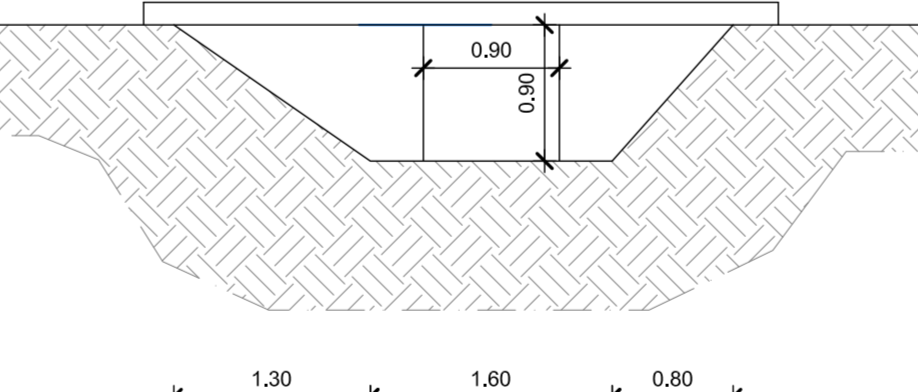
SEZIONE 26 GM - Scala 1:50



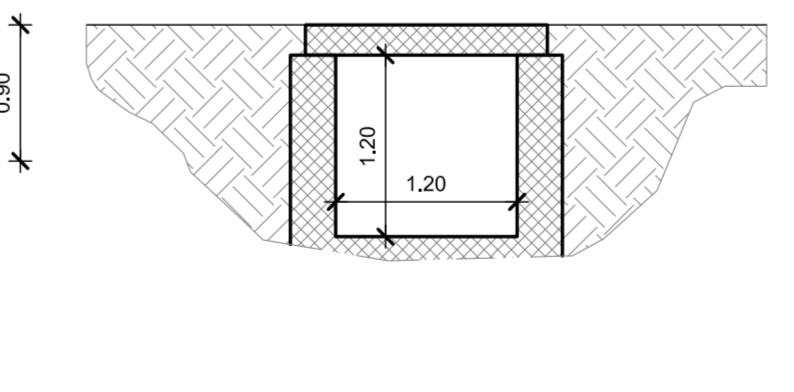
SEZIONE 27 GM AVONAG008 - Scala 1:50



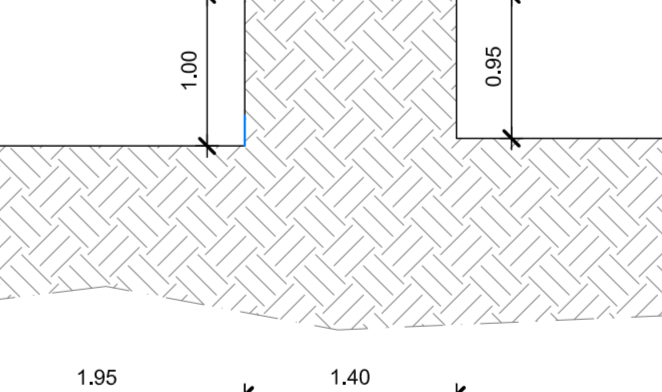
SEZIONE 28 GM AVONAG007 - Scala 1:50



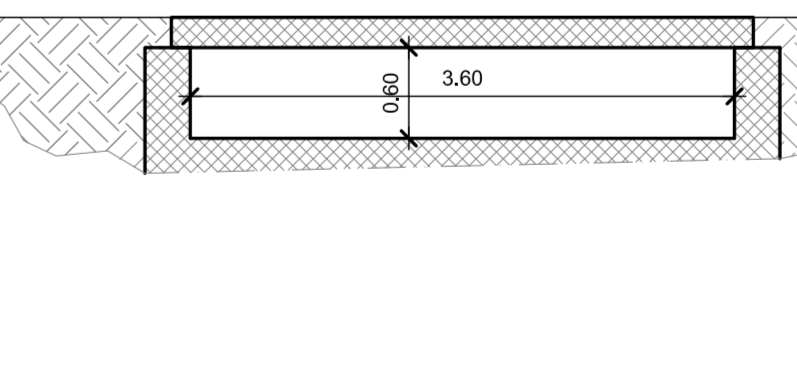
SEZIONE AVONAG005 - Scala 1:100



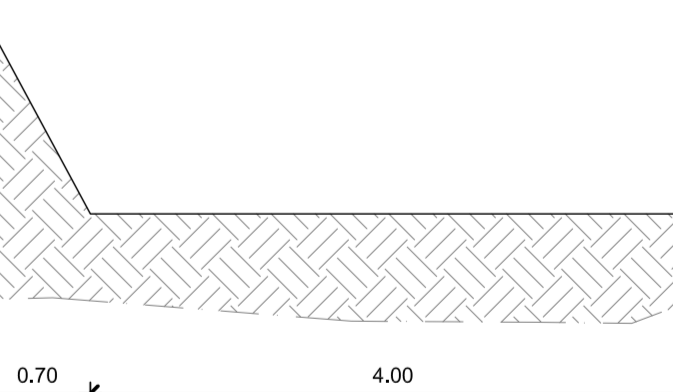
SEZIONE 29 GM - Scala 1:50



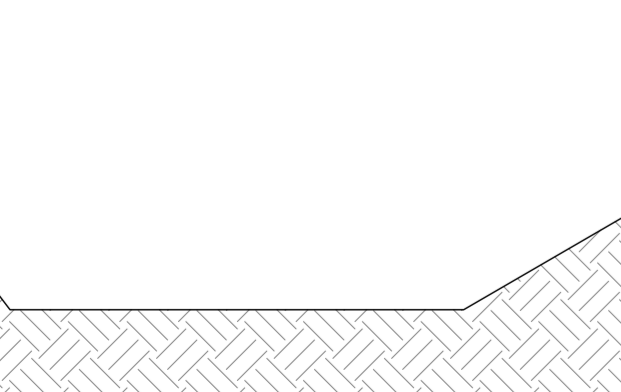
SEZIONE AVONAG003 - Scala 1:50



SEZIONE 30 GM - Scala 1:50



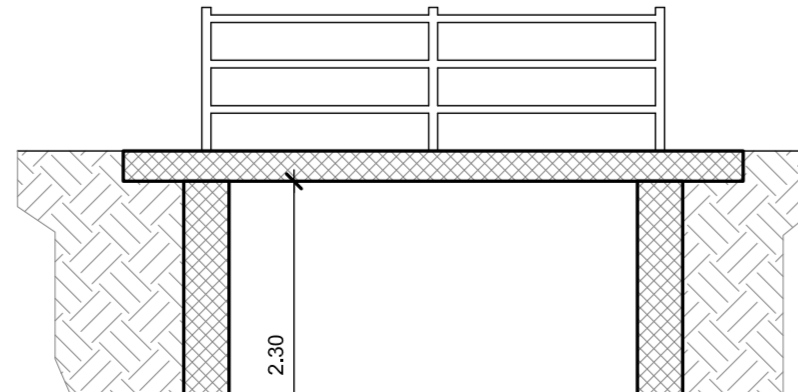
SEZIONE 31 GM - Scala 1:50



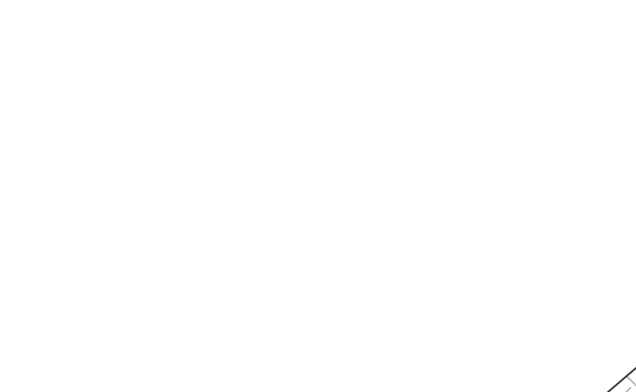
SEZIONE 32 GM - Scala 1:50



SEZIONE AVONAG002 - Scala 1:100



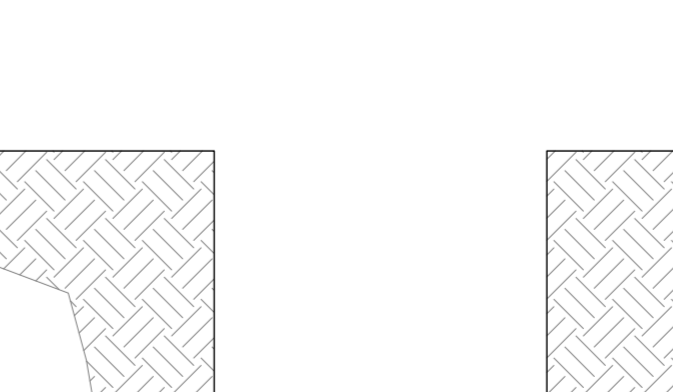
SEZIONE 33 GM - Scala 1:50



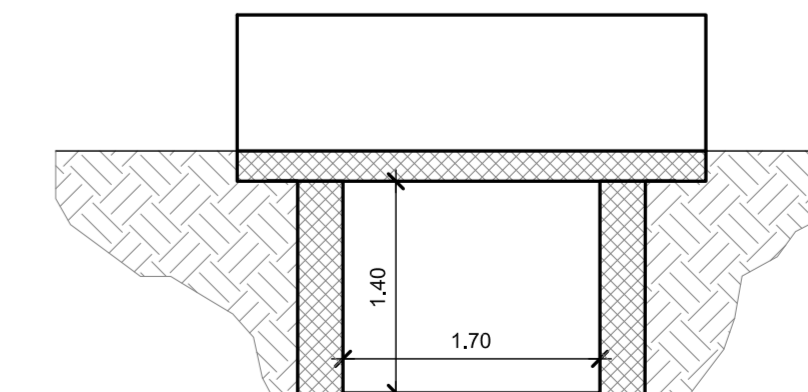
SEZIONE 34 GM - Scala 1:50



SEZIONE 35 GM - Scala 1:50



SEZIONE AVONAG001 - Scala 1:100



SEZIONE 36 GM - Scala 1:50

